

REVERSIBLE MOTOR

60W

□90mm

LEAD WIRE TYPE
TERMINAL BOX TYPE

K9RS60F□



K9RS60F□-T, T5



SPECIFICATIONS

60W 30分正格, 4极

Model	Voltage (V)	Frequency (Hz)	Current (A)	Start T. (N·m/kgf·cm)	Rated T. (N·m/kgf·cm)	Speed (rpm)	Condenser (μF)
K9R□60FJ(-T, -T5)	100	50	1,48	0,48/4,8	0,47/4,7	1250	25
		60	1,66		0,38/3,8	1550	
K9R□60FU(-T, -T5)	110	60	1,25	0,4/4	0,38/3,8	1550	17
	115		1,31	0,425/4,25			
K9R□60FL(-T, -T5)	200	50	0,72	0,5/5	0,47/4,7	1250	6
		60	0,76	0,44/4,4	0,39/3,9	1500	
K9R□60FC(-T, -T5)	220	50	0,69	0,45/4,5	0,47/4,7	1250	5
		60	0,76	0,48/4,8	0,38/3,8	1550	
	230	50	0,77	0,5/5	0,47/4,7	1250	
		60	0,79		0,38/3,8	1550	
K9R□60FD(-T, -T5)	240	50	0,75	0,5/5	0,47/4,7	1250	5

* □ : 电机轴形状 (S : STRAIGHT, P : PINION) * 型號名稱末尾的 FU, FC 部件號是 UL 標準認證產品。UL FILE NO. E204632

RATED TORQUE OF GEARHEAD

● 50Hz

單位 = 上段 : N·m / 下段 : kgf·cm

Model	Speed(rpm)	500	416	300	250	200	166	150	120	100	83	75	60	50	41	37	30	25	20	16	15	12,5	10	8,3	7,5
Motor/ Gearhead	Ratio	3	3,6	5	6	7,5	9	10	12,5	15	18	20	25	30	36	40	50	60	75	90	100	120	150	180	200
K9R□60F□(-T, -T5) K9P□B, BF		1,14	1,37	1,90	2,28	2,86	3,43	3,81	4,28	5,14	6,17	6,85	7,71	9,25	11,10	12,33	15,42	18,50	20	20	20	20	20	20	20
		11,4	13,7	19,0	22,8	28,6	34,3	38,1	42,8	51,4	61,7	68,5	77,1	92,5	111,0	123,3	154,2	185	200	200	200	200	200	200	200

● 60Hz

單位 = 上段 : N·m / 下段 : kgf·cm

Model	Speed(rpm)	600	500	360	300	240	200	180	144	120	100	90	72	60	50	45	36	30	24	20	18	15	12	10	9
Motor/ Gearhead	Ratio	3	3,6	5	6	7,5	9	10	12,5	15	18	20	25	30	36	40	50	60	75	90	100	120	150	180	200
K9R□60F□(-T, -T5) K9P□B, BF		0,92	1,11	1,54	1,85	2,31	2,77	3,08	3,46	4,16	4,99	5,54	6,23	7,48	8,98	9,97	12,47	14,96	16,83	20	20	20	20	20	20
		9,2	11,1	15,4	18,5	23,1	27,7	30,8	34,6	41,6	49,9	55,4	62,3	74,8	89,8	99,7	124,7	149,6	168,3	200	200	200	200	200	200

* 减速机。中间减速机为另卖品

* 减速机品名中 □ 里 为 减速比

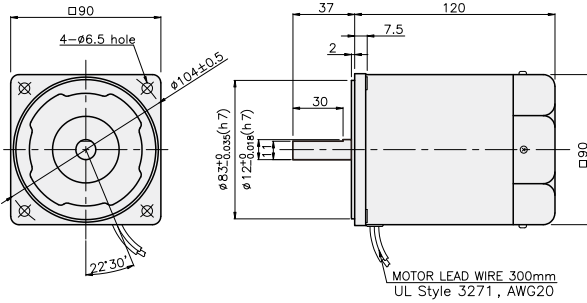
* 色是与电机同一方向, 其它为反方向。

* 表 比此减速比还要高的减速比时可以使用中间减速机。此时的许容扭矩为20N·m/200kgfcm。

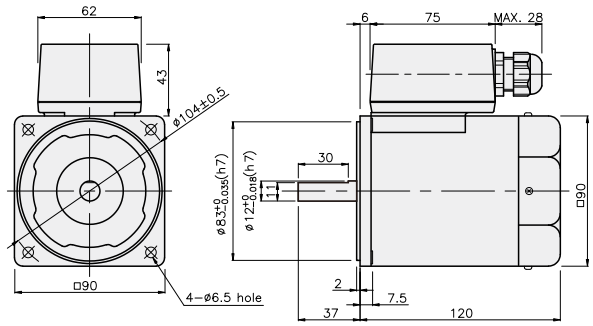
* 转速以电机同期转速 (50Hz : 1500RPM 60Hz : 1800RPM) 为基准除以减速比计算出来的。实际转速根据负载的大小比表上的数据小2~20%。

DIMENSIONS

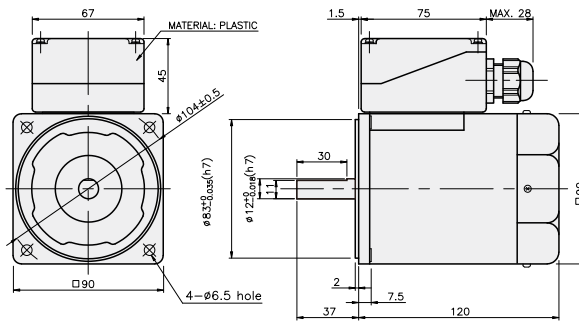
K9RS60F□



K9RS60F□-T

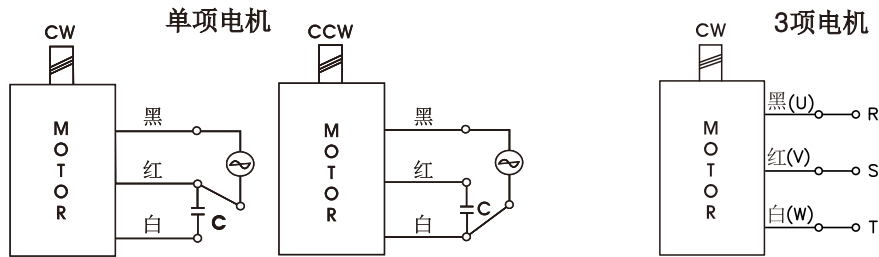


K9RS60F□-T5



CONNECTION DIAGRAMS

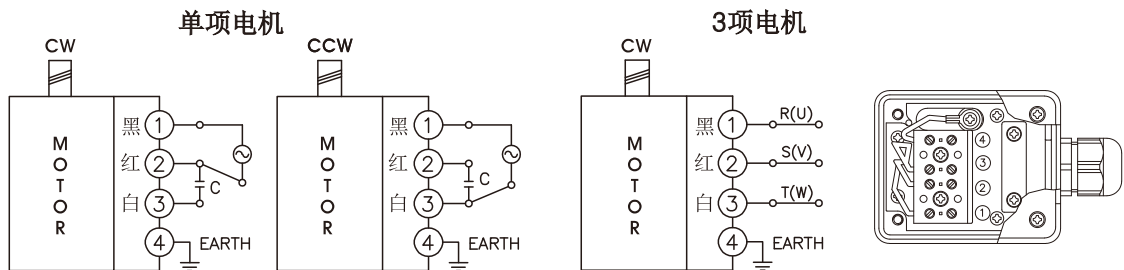
K9RS60F□



旋转方向由出力轴侧看时

CCW是U, V, W 中2线交换连接

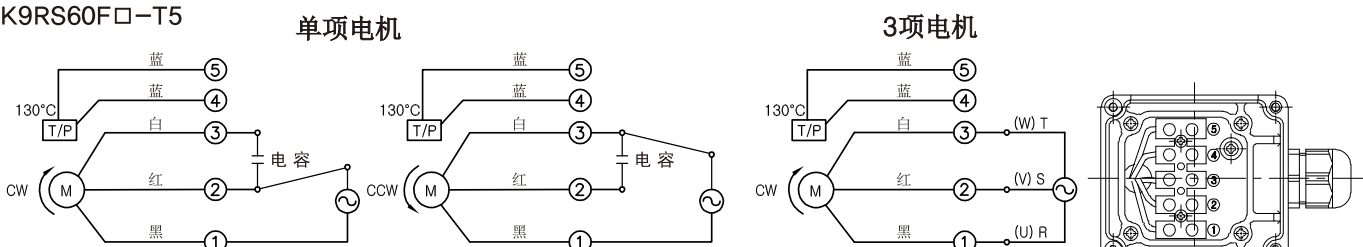
K9RS60F□-T



旋转方向由出力轴侧看时

CCW是U, V, W 中2线交换连接

K9RS60F□-T5



旋转方向由出力轴侧看时

CCW是U, V, W 中2线交换连接

GEARHEAD

DIMENSIONS

K9P□B

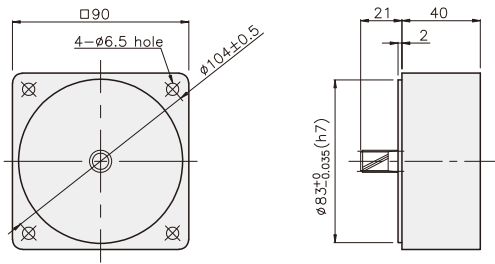


K9P□BF

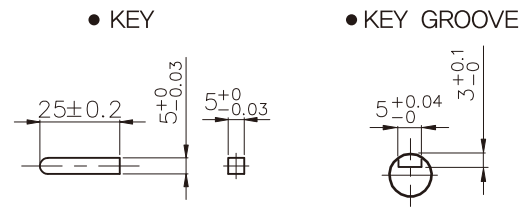


DECIMAL GEARHEAD

K9P10BX

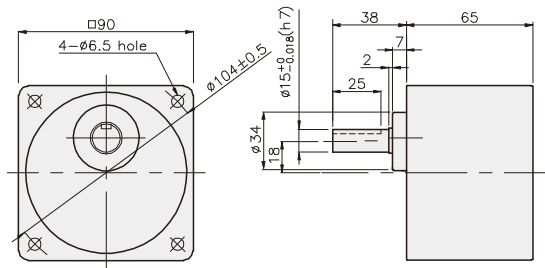


KEY SPEC

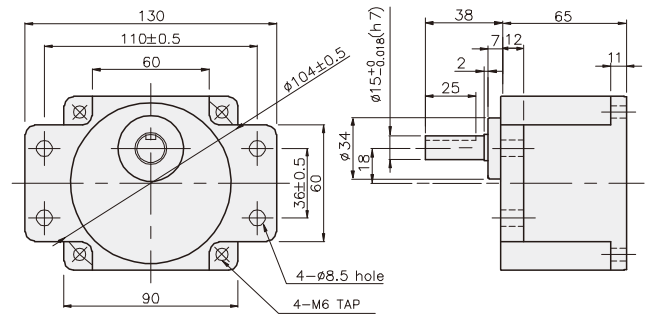


GEARHEAD

K9P□B



K9P□BF



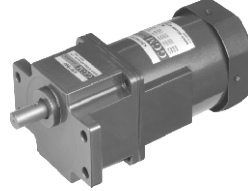
GEARHEAD

DIMENSIONS

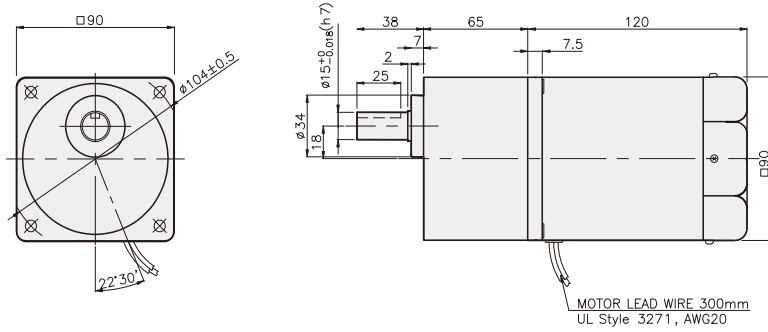
K9RP60F□ + K9P□B



K9RP60F□ + K9P□BF



K9RP60F□ + K9P□B



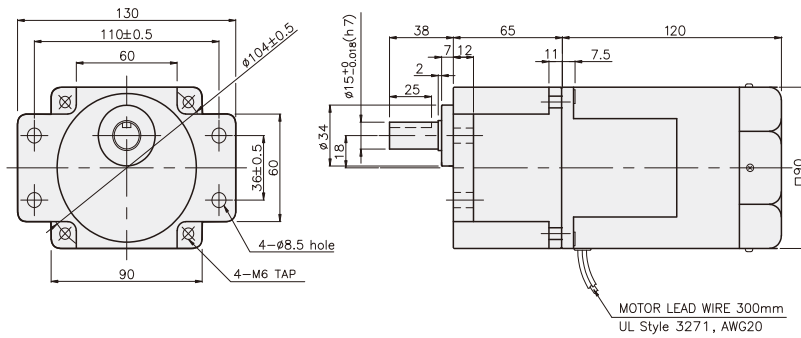
尺寸表

编号	应用型号	安装螺丝
01	K9P3~200B	M6 P1,0 X 95
02	K9P10BX	M6 P1,0 X 140

重量

PART	WEIGHT(kg)
MOTOR	2,55
DECIMAL GEAR HEAD	0,62
GEAR	
K9P3~10B	1,22
K9P12,5~20B	1,32
HEAD	
K9P25~60B	1,42
K9P75~200B	1,45

K9RP60F□ + K9P□BF



尺寸表

编号	应用型号	安装螺丝
01	K9P3~200BF	M6 P1,0 X 20
02	K9P10BX	M6 P1,0 X 65

重量

PART	WEIGHT(kg)
MOTOR	2,55
DECIMAL GEAR HEAD	0,62
GEAR	
K9P3~10BF	1,22
K9P12,5~20BF	1,30
HEAD	
K9P25~60BF	1,42
K9P75~200BF	1,44

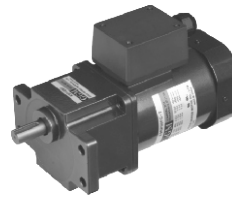
GEARHEAD

DIMENSIONS

K9RP60F□-T + K9P□B



K9RP60F□-T + K9P□BF



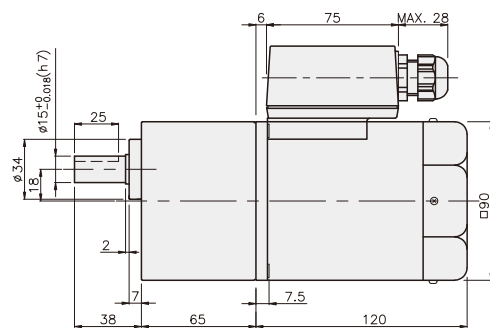
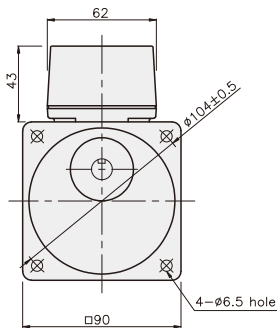
尺寸表

编号	应用型号	安装螺丝
01	K9P3~200B	M6 P1,0 X 95
02	K9P10BX	M6 P1,0 X 140

重量

PART	WEIGHT(kg)	
MOTOR	2,68	
DECIMAL GEAR HEAD	0,62	
GEAR HEAD	K9P3~10B	1,22
	K9P12,5~20B	1,32
	K9P25~60B	1,42
	K9P75~200B	1,45

K9RP60F□-T + K9P□B



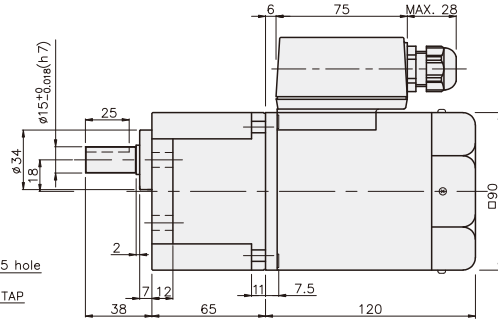
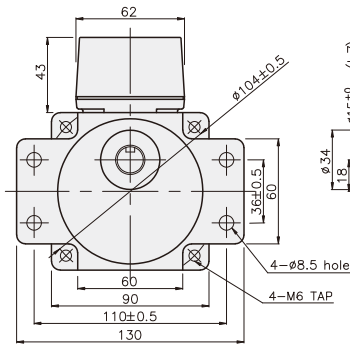
尺寸表

编号	应用型号	安装螺丝
01	K9P3~200BF	M6 P1,0 X 20
02	K9P10BX	M6 P1,0 X 65

重量

PART	WEIGHT(kg)	
MOTOR	2,68	
DECIMAL GEAR HEAD	0,62	
GEAR HEAD	K9P3~10BF	1,22
	K9P12,5~20BF	1,30
	K9P25~60BF	1,42
	K9P75~200BF	1,44

K9RP60F□-T + K9P□BF



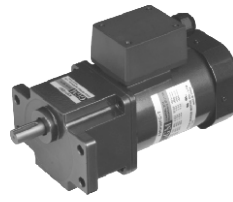
GEARHEAD

DIMENSIONS

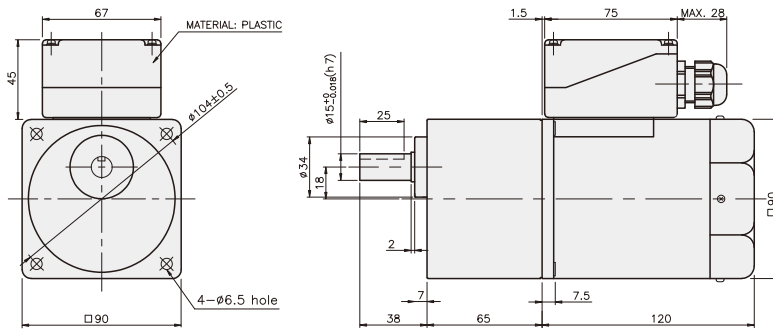
K9RP60F□-T5 + K9P□B



K9RP60F□-T5 + K9P□BF



K9RP60F□-T5 + K9P□B



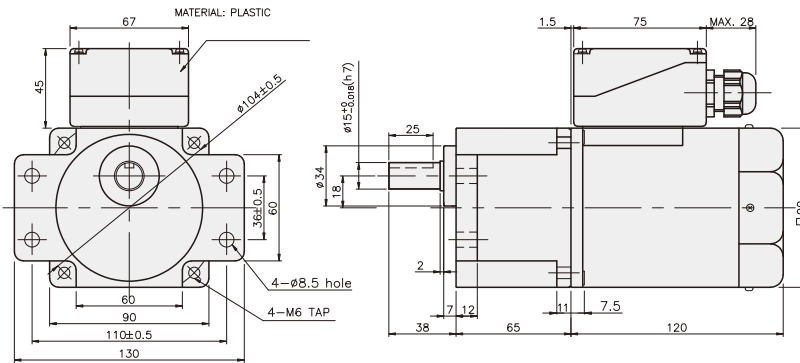
尺寸表

编号	应用型号	安装螺丝
01	K9P3~200B	M6 P1,0 X 95
02	K9P10BX	M6 P1,0 X 140

重量

PART	WEIGHT(kg)
MOTOR	2,68
DECIMAL GEAR HEAD	0,62
GEAR HEAD	
K9P3~10B	1,22
K9P12,5~20B	1,32
K9P25~60B	1,42
K9P75~200B	1,45

K9RP60F□-T5 + K9P□BF



尺寸表

编号	应用型号	安装螺丝
01	K9P3~200BF	M6 P1,0 X 20
02	K9P10BX	M6 P1,0 X 65

重量

PART	WEIGHT(kg)
MOTOR	2,68
DECIMAL GEAR HEAD	0,62
GEAR HEAD	
K9P3~10BF	1,22
K9P12,5~20BF	1,30
K9P25~60BF	1,42
K9P75~200BF	1,44