

OPEN TYPE MOTOR

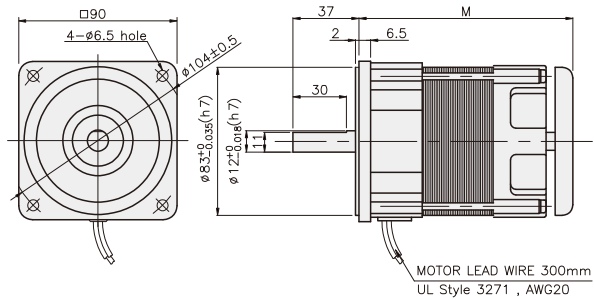
60W ~ 200W

□90mm

LEAD WIRE TYPE

DIMENSIONS

K9I□60B□~K9I□200B□

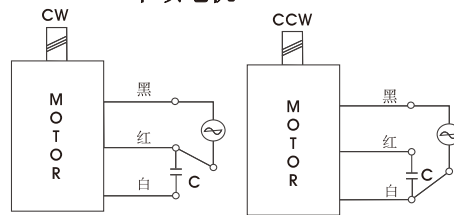


CONNECTION DIAGRAMS

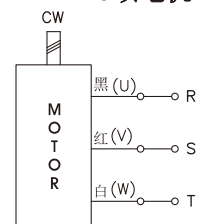
尺寸表

M	电机
120	K9I□60B□
135	K9I□90B□, K9I□120B□(60Hz)~K9I□150B□(60Hz)
165	K9I□120B□(50Hz)~K9I□150B□(50Hz) K9I□180B□~K9I□200B□

单项电机



3项电机



旋转方向由出力轴侧看时

CCW是U, V, W 中 2线交换连接

SPECIFICATIONS

60W

Model		Voltage (V)	Frequency (Hz)	Current (A)	Start T. (N·m/kgf·cm)	Rated T. (N·m/kgf·cm)	Speed (rpm)	Condenser (μF)
K9I□60BJ	单项	100	50	1.36	0.38/3.8	0.47/4.7	1250	20
			60	1.37		0.38/3.8	1550	
K9I□60BU		60	110	1.21	0.37/3.7	0.38/3.8	1550	16
			115	1.27				
K9I□60BL		200	50	0.67	0.4/4	0.47/4.7	1250	5
				60			0.69	
K9I□60BC		220	50	0.58	0.38/3.8	0.47/4.7	1250	4
				60			0.57	
			60	0.63	0.4/4	0.47/4.7	1250	
				0.38/3.8			1550	
K9I□60BD	240	50	0.69	0.44/4.4	0.47/4.7	1250	4	
K9I□60BT	3项	200	50	0.49	1.35/13.5	0.45/4.5	1300	—
			60	0.45	1.05/10.5	0.38/3.8	1550	
220		50	0.55	1.6/16	0.435/4.35	1350		
		60	0.47	1.2/12	0.37/3.7	1600		
230		50	0.6	1.65/16.5	0.435/4.35	1350		
		60	0.52	1.3/13	0.37/3.7	1600		
K9I□60BM		380	50	0.34	1.55/15.5	0.435/4.35	1350	
			60	0.25	1.19/11.9	0.37/3.7	1600	
K9I□60BV		400	50	0.37	1.85/18.5	0.435/4.35	1350	
			60	0.28	1.42/14.2	0.37/3.7	1600	
K9I□60BQ	415	50	0.26	1.45/14.5	0.45/4.5	1300		
		60	0.21	1.15/11.5	0.37/3.7	1600		
K9I□60BZ	440	50	0.28	1.6/16	0.45/4.5	1300		
		60	0.23	1.25/12.5	0.37/3.7	1600		

* 电机式样与感应电机一样。适用于减速机K6G□B(C)系列。
* 适用减速机及减速比例输出扭矩值时，请参考感应电机的扭矩及减速机。
* □：电机轴形状 (S : STRAIGHT, G : PINION)

OPEN TYPE MOTOR

SPECIFICATIONS

90W

Model	Voltage (V)	Frequency (Hz)	Current (A)	Start T. (N·m/kgf·cm)	Rated T. (N·m/kgf·cm)	Speed (rpm)	Condenser (μF)
K9I□90BJ	100	50	2.07	0.55/5.5	0.675/6.75	1300	30
		60	1.97		0.55/5.5	1600	
K9I□90BU	110	60	1.47	0.44/4.4	0.55/5.5	1600	20
	115		1.52	0.485/4.85			
K9I□90BL	200	50	0.75	0.5/5	0.675/6.75	1300	7
		60	0.97		0.57/5.7	1550	
K9I□90BC	220	50	0.8	0.45/4.5	0.675/6.75	1300	6
		60	0.9	0.5/5	0.57/5.7	1550	
	230	50	0.87	0.55/5.5	0.675/6.75	1300	
		60	0.93		0.57/5.7	1550	
K9I□90BD	240	50	0.85	0.5/5	0.675/6.75	1300	5
K9I□90BT	200	50	0.79	2.25/22.5	0.65/6.5	1350	—
		60	0.72	1.75/17.5	0.55/5.5	1600	
K9I□90BH	220	50	0.72	2.35/23.5	0.65/6.5	1350	—
		60	0.63	1.8/18	0.55/5.5	1600	
	230	50	0.86	2.45/24.5	0.65/6.5	1350	
		60	0.66	1.95/19.5	0.55/5.5	1600	
K9I□90BM	380	50	0.43	2.35/23.5	0.65/6.5	1350	—
		60	0.37	1.7/17	0.55/5.5	1600	
K9I□90BV	400	50	0.52	2.65/26.5	0.65/6.5	1350	—
		60	0.45	2.1/21	0.55/5.5	1600	
K9I□90BQ	415	50	0.39	2/20	0.68/6.8	1300	—
		60	0.31	1.5/15	0.55/5.5	1600	
K9I□90BZ	440	50	0.45	2.1/21	0.68/6.8	1300	—
		60	0.39	1.7/17	0.55/5.5	1600	

120W

Model	Voltage (V)	Frequency (Hz)	Current (A)	Start T. (N·m/kgf·cm)	Rated T. (N·m/kgf·cm)	Speed (rpm)	Condenser (μF)
K9I□120BJ	100	50	2.2	0.6/6	0.9/9	1300	35
		60		0.65/6.5	0.735/7.35	1600	
K9I□120BU	110	60	2.13	0.65/6.5	0.735/7.35	1600	30
	115		2.3	0.7/7			
K9I□120BL	200	50	1.07	0.65/6.5	0.9/9	1300	8.5
		60	1.22	0.6/6	0.755/7.55	1550	8
K9I□120BC	220	50	0.82	0.55/5.5	0.9/9	1300	6
			0.85	0.6/6			
	230	60	1	0.6/6	0.735/7.35	1600	7
			1.1	0.65/6.5			
K9I□120BD	240	50	0.9	0.6/6	0.9/9	1300	6

* 电机式样与感应电机一样。适用于减速机K6G□B(C)系列。

* 适用减速机及减速比例输出扭矩值时，请参考感应电机的扭矩及减速机。

* □ : 电机轴形状 (S : STRAIGHT, G : PINION)

OPEN TYPE MOTOR

SPECIFICATIONS

150W

Model	Voltage (V)	Frequency (Hz)	Current (A)	Start T. (N·m/kgf·cm)	Rated T. (N·m/kgf·cm)	Speed (rpm)	Condenser (μF)
K9I□150BT	200	50	1.2	3.5/35	1.13/11.3	1300	-
		60	0.95	2.65/26.5	0.915/9.15	1600	
K9I□150BH	220	50	0.99	2.95/29.5	1.13/11.3	1300	-
	230		1.1	2.5/25			
	220	60	0.97	3/30	0.915/9.15	1600	-
	230		1.02	2.7/27			
K9I□150BM	380	50	0.57	3/30	1.13/11.3	1300	-
		60		2.25/22.5	0.915/9.15		
K9I□150BV	400	50	0.6	3.5/35	1.13/11.3	1300	-
		60		2.5/25	0.915/9.15		
K9I□150BQ	415	50	0.57	3.15/31.5	1.13/11.3	1300	-
		60	0.42	2.35/23.5	0.915/9.15	1600	
K9I□150BZ	440	50	0.53	3.3/33	1.085/10.85	1350	-
		60	0.44	2.6/26	0.915/9.15	1600	

- * 电机式样与感应电机一样。适用于减速机K6G□B(C)系列。
- * 适用减速机及减速比例输出扭矩值时，请参考感应电机的扭矩及减速机。
- * □ : 电机轴形状 (S : STRAIGHT, G : PINION)

OPEN TYPE MOTOR

SPECIFICATIONS

180W

Model	Voltage (V)	Frequency (Hz)	Current (A)	Start T. (N·m/kgf·cm)	Rated T. (N·m/kgf·cm)	Speed (rpm)	Condenser (μF)
K9I□180BJ	100	50	3.43	0.9/9	1.35/13.5	1300	50
		60	3.7	1/10	1.1/11	1600	
K9I□180BU	110	60	2.85	0.8/8	1.1/11	1600	35
	115		3.06				
K9I□180BL	200	50	1.47	0.73/7.3	1.35/13.5	1300	12
		60	1.43	0.65/6.5	1.1/11	1600	
K9I□180BC	220	50	1.58	0.7/7	1.35/13.5	1300	8
		60	1.38	0.65/6.5	1.1/11	1600	
	230	50	1.7	0.75/7.5	1.35/13.5	1300	
		60	1.54	0.7/7	1.1/11	1600	
K9I□180BD	240	50	1.2	0.8/8	1.35/13.5	1300	8

200W

Model	Voltage (V)	Frequency (Hz)	Current (A)	Start T. (N·m/kgf·cm)	Rated T. (N·m/kgf·cm)	Speed (rpm)	Condenser (μF)
K9I□200BT	200	50	1.62	4/40	1.5/15	1300	-
		60	1.29	3.15/31.5	1.22/12.2	1600	
K9I□200BH	220	50	1.36	4.25/42.5	1.45/14.5	1350	-
		60	1.06	3.4/34	1.22/12.2	1600	
	230	50	1.51	4.3/43	1.45/14.5	1350	
		60	1.15	3.5/35	1.22/12.2	1600	
K9I□200BM	380	50	0.81	4.3/43	1.45/14.5	1350	-
		60	0.58	3.6/36	1.22/12.2	1600	
K9I□200BV	400	50	0.91	4.5/45	1.45/14.5	1350	-
		60	0.67	4/40	1.22/12.2	1600	
K9I□200BQ	415	50	0.62	3.8/38	1.5/15	1300	-
		60	0.58	3/30	1.26/12.6	1550	
K9I□200BZ	440	50	0.68	4.1/41	1.5/15	1300	-
		60	0.54	3/30	1.22/12.2	1600	

- * 电机式样与感应电机一样。适用于减速机K6G□B(C)系列。
- * 适用减速机及减速比例输出扭矩值时，请参考感应电机的扭矩及减速机。
- * □：电机轴形状 (S：STRAIGHT, G：PINION)