

BRUSHLESS DC MOTOR UNIT - B Series

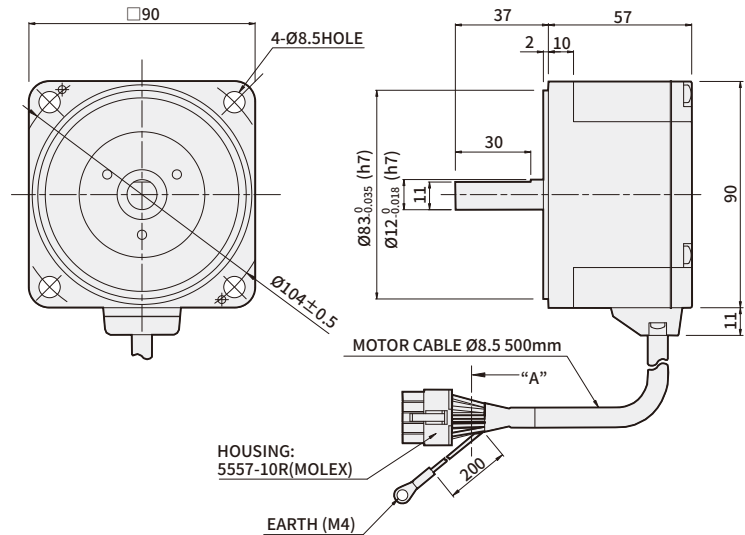
90W
150W

□90mm

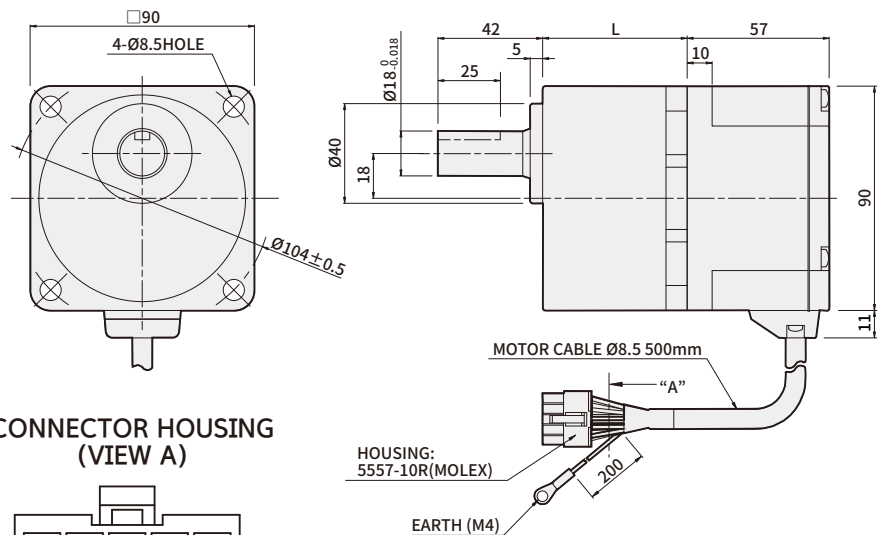
AC電壓輸入

DIMENSIONS

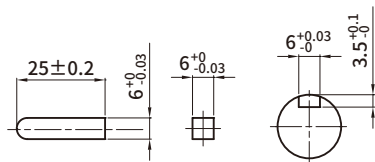
K9BS90N ■
K9BS150NC
(重量 : 1.3Kg)



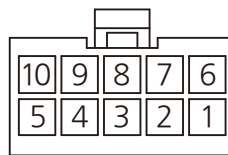
K9BH90N ■ + **K9H** □B
K9BH150NC + **K9H** □B
(重量 : 2.6Kg)



* KEY · KEY 键 (标准品)



* CONNECTOR HOUSING (VIEW A)



* PIN MAP

PIN No.	COLOR	SIGNAL
1	BLUE	U
2	-	-
3	GREEN	Ground
4	YELLOW	Vcc
5	ORANGE	Hw
6	PURPLE	V
7	GRAY	W
8		(Drain)
9	BROWN	Hu
10	WHITE	Hv

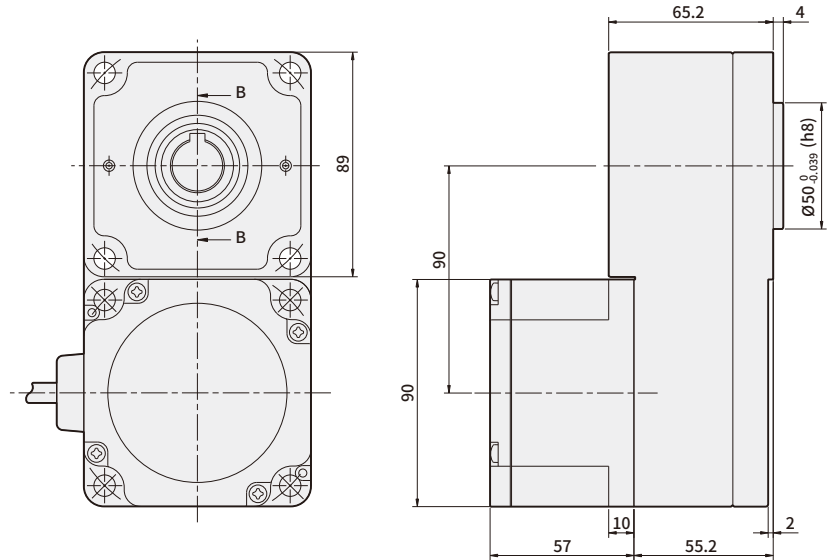
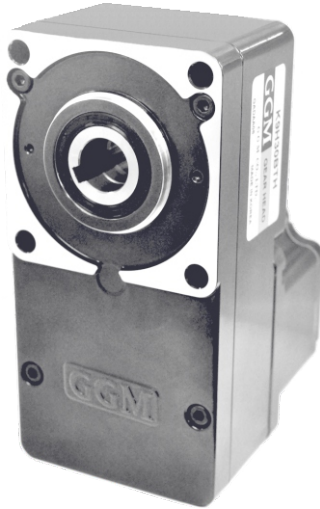
品名	GEARHEAD品名	減速比	L	固定螺栓
K9BH90N ■ K9BH150NC	K9H □B	5, 10, 15, 20	45	M8 P1.25×75
		30, 50, 100	58	M8 P1.25×90
		200	64	M8 P1.25×95

※ 规格中■表示电源电压U (单相100~115V)、C (单相200~230V)
 ※ 型號名稱末尾的 90NU, 90NC, 150NC 部件號是 UL 標準認證產品。UL FILE NO. E504659
 ※ 在□的名稱中, 輸入表示齒輪比的數字。
 ※ 平板式減速機具有一個內置的安裝螺栓組。(墊片, 彈簧墊片, 內六角螺絲各4個)

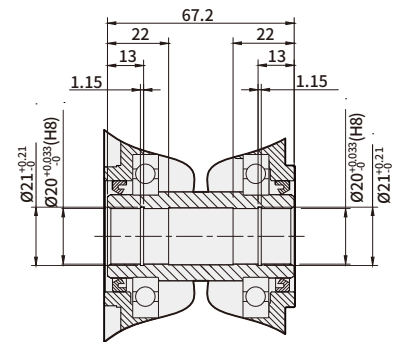
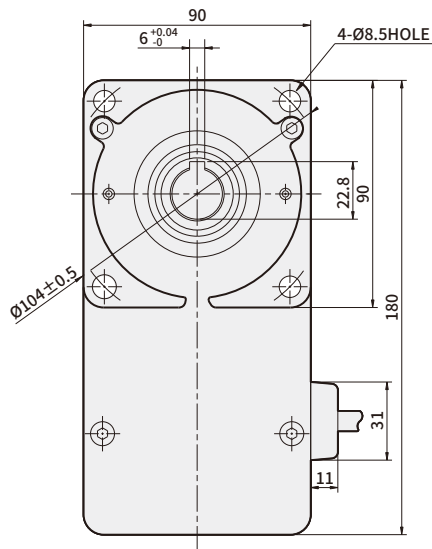
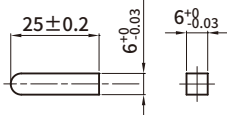
BRUSHLESS DC MOTOR UNIT - B(F) Series

DIMENSIONS

K9BH90N■ + K9H□BTH
 K9BH150NC + K9H□BTH
 K9FH150NC + K9H□BTH
 (重量 : 3.4Kg)



* KEY (标准品)



SECTION B-B

品名	GEARHEAD 品名	減速比	固定螺栓
K9BH90N■ K9BH150NC K9FH150NC	K9H□BTH	5, 10, 15, 20 30, 50, 100, 200	M8 P1.25×90

- ※ 规格中■表示电源电压U (单相100~115V)、C (单相200~230V)
- ※ 型号名称末尾的90NU, 90NC, 150NC 部件号是 UL 标准认证产品。UL FILE NO. E504659
- ※ 在□的名称中, 输入表示齿轮比的数字。
- ※ 平板式减速机具有一内置的安装螺栓组。(垫片, 弹簧垫片, 内六角螺丝各4个)

→ B-Series 规格

品名	GEAR TYPE	K6BH30NU	K6BH30NC	K8BH60NU	K8BH60NC	K9BH90NU	K9BH90NC	K9BH150NC	
	D-CUT TYPE	K6BS30NU	K6BS30NC	K8BS60NU	K8BS60NC	K9BS90NU	K9BS90NC	K9BS150NC	
额定输出(连续)	W	30		60		90		150	
电源输入	电压(单相)	V	100~115	200~230	100~115	200~230	100~115	200~230	
	频率	Hz	50/60						
	额定输入电流	A	1.0	0.6	1.5	1.0	2.5	1.5	1.8
	最大输入电流	A	2.5	2.0	3.5	3.0	5.0	4	5
额定转矩	N·m	0.1		0.2		0.3		0.49	
启动力矩	N·m	0.15		0.3		0.5		0.6	
额定旋转速度	r/min	3,000							
速度控制范围	r/min	100 ~ 3,000							

→ F-Series 规格

品名	GEAR TYPE	K6FH30NC	K8FH60NC	K9FH150NC	K10FH200NC	K10FH400NC	
	D-CUT TYPE	K6FS30NC	K8FS60NC	K9FS150NC	K10FS200NC	K10FS400NC	
额定输出(连续)	W	30	60	150	200	400	
电源输入	电压(单相)	V	单相 200~240V / 三相 200~240V (容许范围±10%)				
	频率	Hz	50/60				
	额定输入电流	A	单相 : 0.8	单相 : 1.0	单相 : 2.0	单相 : 2.5	单相 : 4.0
			三相 : 0.5	三相 : 0.7	三相 : 1.2	三相 : 1.8	三相 : 3.0
最大输入电流	A	单相 : 1.9	单相 : 2.8	单相 : 4.5	单相 : 5.5	单相 : 7.8	
		三相 : 1.1	三相 : 1.7	三相 : 2.6	三相 : 3.2	三相 : 5.0	
额定输出电流	A	0.17	0.43	0.95	1.60	2.30	
额定转矩	N·m	0.1	0.2	0.49	0.65	1.30	
启动力矩	N·m	0.15	0.3	0.60	1.15	1.80	
额定旋转速度	r/min	3000					
速度控制范围	r/min	100~4000					

→ 一般规格

项目	MOTOR	CONTROL UNIT
抗绝缘阻 (Insulation Resistance)	在常温常湿下连续工作后, 在COIL和CASE之间使用DC500V MEGA TESTER进行测量时, 应该超过100MΩ。	使用500VDC MEAR TESTER测量时, 保护接地端子和电源输入应为100MΩ或更高。
绝缘内压 (Dielectric Strength)	在室温和常湿下连续工作后, 即使在COIL和CASE之间施加60Hz, 1,500V 1分钟也不应有异常。	即使在保护接地端子和电源输入之间施加60Hz, 1,500V 1分钟也应该没有异常。
温升	在常温常湿下连续运行后, 如果COIL的温升小于60℃ CASE表面的温升应小于50℃。	
使用环境	环境温度, 湿度	0℃~+50℃ (没有冻结), 85% 以下 (没有结露)
	周边环境	没有腐蚀性气体及粉
极限环境	环境温度, 湿度	-25 ~ +70℃ (没有冻结), 85% 以下 (不应该形成露水。)
绝缘等级	UL标准A级 (105℃), EN E级 (120℃)	
保护程度	IP65 (出力轴测部位除外)	IP10
电机绝缘等级	E (120℃)	

→ GEARHEAD 傳輸效率

品名	減速比	5	10	15	20	30	50	100	200
	K6H□B		90%				86%		
K8H□B		90%				86%			81%
K9H□B		90%				86%			81%
K10H□BU		90%				86%		81%	
K6H□BTH	80%	85%							
K8H□BTH		85%							
K9H□BTH		85%							
K10H□BTH		85%							

→ 允許扭矩

單位 = N·m

品名	減速比	5	10	15	20	30	50	100	200
		速度控制範圍[r/min]	20~600	10~300	6.7~200	5~150	3.3~100	2~60	1~30
K6BH30N■ + K6H□B	100~3000	0.45	0.9	1.4	1.8	2.6	4.3	6	6
K8BH60N■ + K8H□B		0.9	1.8	2.7	3.6	5.2	8.6	16	16
K9BH90N■ + K9H□B		1.35	2.7	4.1	5.4	7.7	12.9	25.8	30
K9BH150NC + K9H□B		2.2	4.4	6.6	8.8	12.6	21.1	30	30
K6BH30N■ + K6H□BTH		0.4	0.85	1.3	1.7	2.6	4.3	8.5	17
K8BH60N■ + K8H□BTH		0.85	1.7	2.6	3.4	5.1	8.5	17	34
K9BH90N■ + K9H□BTH		1.9	3.8	5.7	7.7	11.5	19.1	38.3	68
K9BH150NC + K9H□BTH		2.1	4.2	6.2	8.3	12.5	21	42	68
品名	減速比	5	10	15	20	30	50	100	200
	速度控制範圍[r/min]	20~800	10~400	6.7~266	5~200	3.3~133	2~80	1~40	0.5~20
K6FH30NC+K6H□B	100~3000	0.45	0.9	1.4	1.8	2.6	4.3	6	6
	4000	0.36	0.72	1.08	1.4	2.1	3.4	5.4	5.4
K8FH60NC+K8H□B	100~3000	0.9	1.8	2.7	3.6	5.2	8.6	16	16
	4000	0.68	1.4	2.0	2.7	3.9	6.5	12.9	14
K9FH150NC+K9H□B	100~3000	2.2	4.4	6.6	8.8	12.6	21.1	30	30
	4000	1.4	2.7	4.1	5.4	7.7	12.9	25.8	27
K10FH200NC+K10H□BU	100~3000	2.9	5.9	8.8	11.7	16.8	28	52.7	70
	4000	2	4.1	6.1	8.1	11.6	19.4	36.5	63
K10FH400NC+K10H□BU	100~3000	5.9	11.7	17.6	23.4	33.5	55.9	70	70
	4000	4.3	8.6	12.8	17.1	24.5	40.9	63	63
K6FH30NC+K6H□BTH	100~3000	0.4	0.85	1.3	1.7	2.6	4.3	8.5	17
	4000	0.30	0.64	0.96	1.3	1.9	3.2	6.4	12.8
K8FH60NC+K8H□BTH	100~3000	0.85	1.7	2.6	3.4	5.1	8.5	17	34
	4000	0.64	1.3	1.9	2.6	3.8	6.4	12.8	25.5
K9FH150NC+K9H□BTH	100~3000	2.1	4.2	6.2	8.3	12.5	21	42	68
	4000	1.3	2.6	3.8	5.1	7.7	12.8	25.5	51
K10FH200NC+K10H□BTH	100~3000	2.8	5.5	8.3	11.1	16.6	27.6	55.3	—
	4000	1.9	3.8	5.7	7.7	11.5	19.1	38.3	—
K10FH400NC+K10H□BTH	100~3000	5.5	11.1	16.6	22.1	33.2	55.3	110	—
	4000	4.0	8.1	12.1	16.2	24.2	40.4	80.8	—

※ 規格中■表示電源電壓U (單相100~115V)、C (單相200~230V)

※ 旋轉方向 □表示與電機旋轉方向同方向, 其餘為反方向。

※ 從正面看的平面變速箱與電機的旋轉方向相反。從後側觀察的平面變速箱與電機的旋轉方向相同。

→ 允許 OVERHANG 負載和允許 THRUST 負載

品名		減速比	允許 OVERHANG 負載				允許 THRUST 負載	
			距輸出軸末端 10mm		距輸出軸末端 20mm		N	kgf
			N	kgf	N	kgf		
GEARED MOTOR	K6BH30N■ (K6FH30NC) + K6H□B	5	100	10	150	15	40	4
		10,15,20	150	15	200	20		
		30,50,100,200	200	20	300	30		
	K8BH60N■ (K8FH60NC) + K8H□B	5	200	20	250	25	100	10
		10,15,20	300	30	350	35		
		30,50,100,200	450	45	550	55		
	K9BH90N■ K9BH150NC (K9FH150NC) + K9H□B	5	300	30	400	40	150	15
		10,15,20	400	40	500	50		
		30,50,100,200	500	50	650	65		
	K10FH200NC (K10FH400NC) + K10H□BU	5,10,15,20	550	55	800	80	200	20
		30,50	1000	100	1250	125	300	30
		100,200	1400	140	1700	170	400	40
	K6BH30N■ (K6FH30NC) + K6H□BTH	5,10	450	45	370	37	200	20
		15~200	500	50	400	40		
	K8BH60N■ (K8FH60NC) + K8H□BTH	5,10	800	80	660	66	400	40
		15~200	1200	120	1000	100		
	K9BH90N■ K9BH150NC (K9FH150NC) + K9H□BTH	5,10	900	90	770	77	500	50
		15,20	1300	130	1110	111		
		30,50,100,200	1500	150	1280	128		
	K10FH200NC (K10FH400NC) + K10H□BTH	5,10	1230	123	1070	107	800	80
15,20		1680	168	1470	147			
30,50,100		2040	204	1780	178			
MOTOR	K6BS30N■,K6FS30NC		70	7	100	10	·推力請不要施加負荷。 如果無法做到這一點， 請將電機重量減少到50%或更低。	
	K8BS60N■,K8FS60NC		120	12	140	14		
	K9BS90N■ K9BS150NC,K9FS150NC		160	16	170	17		
	K10FS200NC,K10FS400NC		197	19.7	220	22		

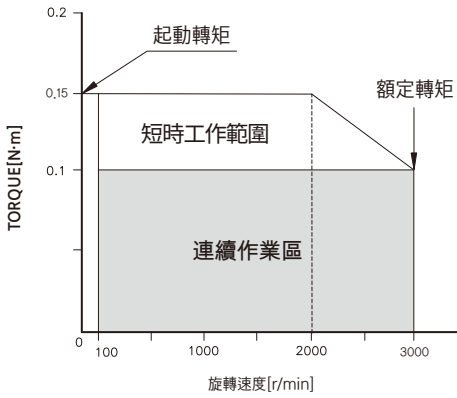
※ 規格中■表示电源电压U (单相100~115V)、C (单相200~230V)

※ 在□的名稱中，輸入表示齒輪比的數字。

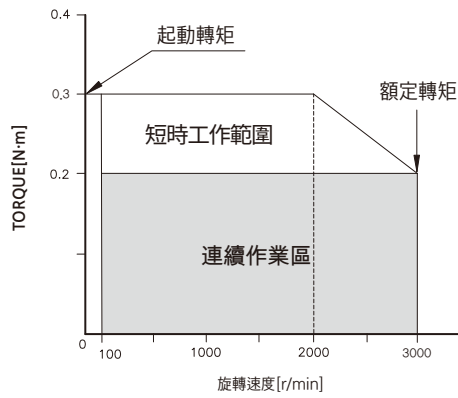
※ 允許的懸伸載荷可以通過計算來計算。

→ 旋轉速度 - 轉矩特性

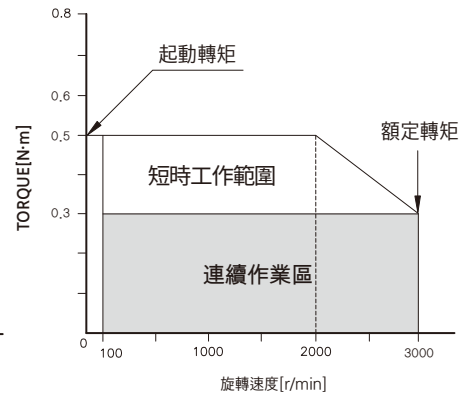
K6BS30N ■ / K6BH30N ■



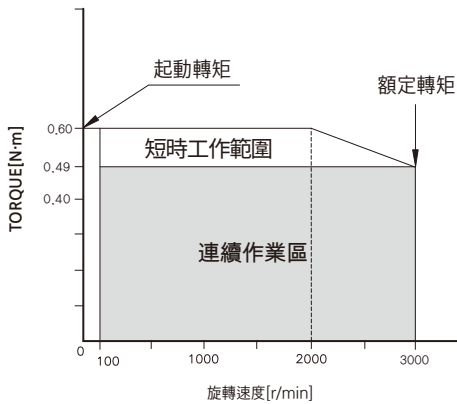
K8BS60N ■ / K8BH60N ■



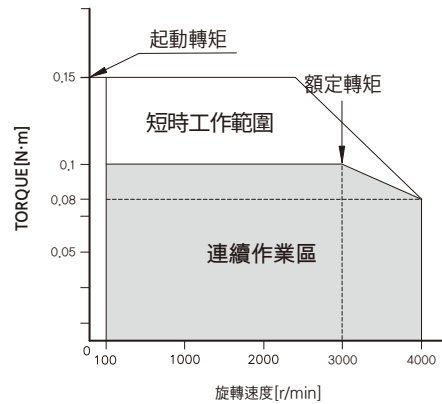
K9BS90N ■ / K9BH90N ■



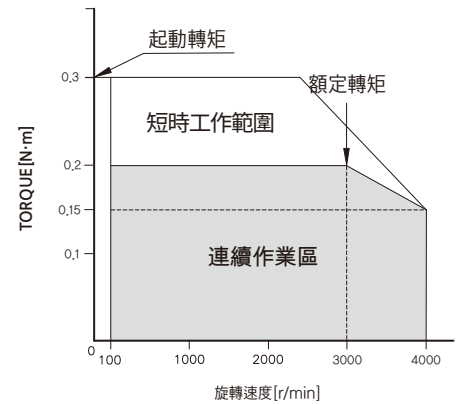
K9BS150NC / K9BH150NC



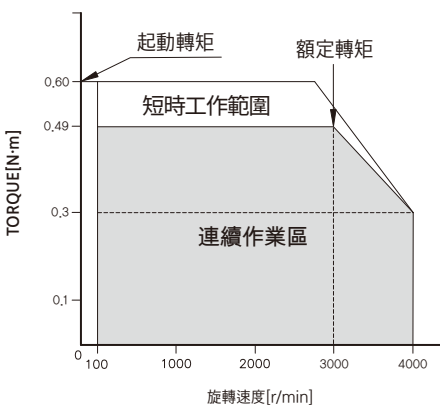
K6FS30NC / K6FH30NC



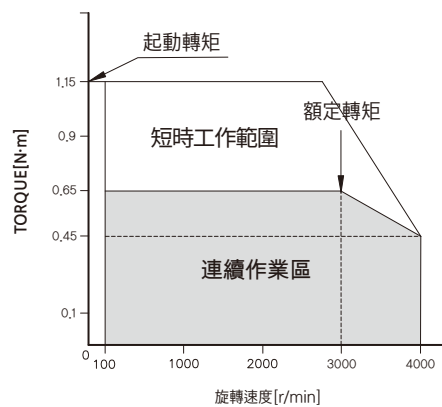
K8FS60NC / K8FH60NC



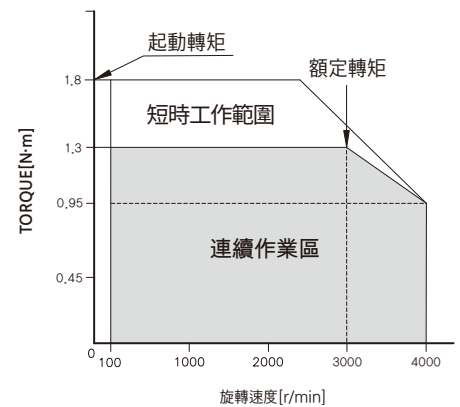
K9FS150NC / K9FH150NC



K10FS200NC / K10FH200NC



K10FS400NC / K10FH400NC



※ 規格中 ■ 表示电源电压U (单相100~115V)、C (单相200~230V)