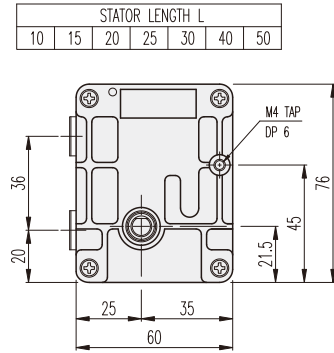
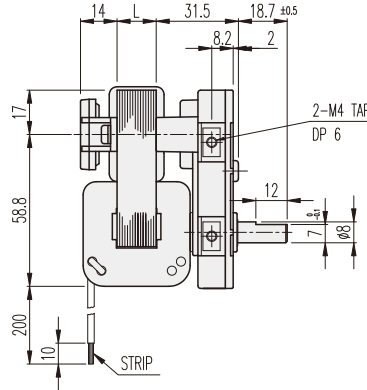
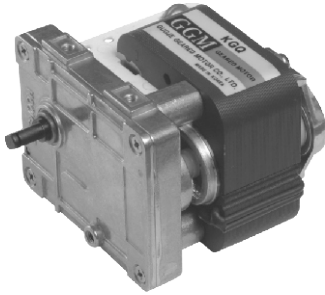


KGQ-TYPE

DIMENSIONS

KGQ SERIES



AT MAXIMUM EFFICIENCY (KGQ-□□□□-KA61□□AE)

MOTOR	KA6120AE				KA6130AE				KA6140AE				KA6150AE			
	50		60		50		60		50		60		50		60	
GEAR RATIO	rpm	kgf-cm	rpm	kgf-cm	rpm	kgf-cm	rpm	kgf-cm	rpm	kgf-cm	rpm	kgf-cm	rpm	kgf-cm	rpm	kgf-cm
1/096	25	4.5	30.2	3.6	25	8.4	30.2	6.0	25	11.0	30.2	8.3	25	13.8	30.2	11.2
1/380	6.3	20	7.6	16	6.3	20	7.6	20	6.3	20	7.6	20	6.3	20	7.6	20
1/532	4.5	20	5.4	20	4.5	20	5.4	20	4.5	20	5.4	20	4.5	20	5.4	20

* 以上數據基於所應用的陰影極電動機的一般類型。
 * 減速比整個電動機和輸出軸的旋轉方向相同。