

INDUCTION MOTOR

180W

□90mm

LEAD WIRE TYPE
TERMINAL BOX TYPE

INDUCTION MOTOR

K9IS180F□



K9IS180F□-T, T5



SPECIFICATIONS

180W 连续正格，4极

Model	Voltage (V)	Frequency (Hz)	Current (A)	Start T. (N·m/kgf·cm)	Rated T. (N·m/kgf·cm)	Speed (rpm)	Condenser (μF)
K9I□180FJ(-T, -T5)	100	50	3.43	0.9/9	1.35/13.5	1300	50
		60	3.7	1/10	1.1/11	1600	
K9I□180FU(-T, -T5)	110	60	2.85	0.8/8	1.1/11	1600	30
	115		3.06				
K9I□180FL(-T, -T5)	200	50	1.47	0.73/7.3	1.35/13.5	1300	12
		60	1.43	0.65/6.5	1.1/11	1600	
K9I□180FC(-T, -T5)	220	50	1.58	0.7/7	1.35/13.5	1300	8
		60	1.38	0.65/6.5	1.1/11	1600	
	230	50	1.7	0.75/7.5	1.35/13.5	1300	
		60	1.54	0.7/7	1.1/11	1600	
K9I□180FD(-T, -T5)	240	50	1.2	0.8/8	1.35/13.5	1300	8

* □ : 电机轴形状 (S : STRAIGHT, P : PINION) * 型号名称末尾的 FU部件就是 UL 标准认证产品。 UL FILE NO. E204632

RATED TORQUE OF GEARHEAD

● 50Hz

单位 = 上段 : N·m / 下段 : kgf·cm

Model	Speed(rpm)	500	416	300	250	200	166	150	120	100	83	75	60	50	41	37	30	25	20	16	15	13	10	8.3	7.5
Motor/ Gearhead	Ratio	3	3.6	5	6	7.5	9	10	12.5	15	18	20	25	30	36	40	50	60	75	90	100	120	150	180	200
K9I□180F□(-T, -T5) K9P□BU, BUF		3.28	3.94	5.47	6.56	8.20	9.84	10.94	12.30	14.76	17.71	19.68	22.14	26.57	30	30	30	30	30	30	30	30	30	30	30
		32.8	39.4	54.7	65.6	82.0	98.4	109.4	123.0	147.6	177.1	196.8	221.4	265.7	300	300	300	300	300	300	300	300	300	300	300

● 60Hz

单位 = 上段 : N·m / 下段 : kgf·cm

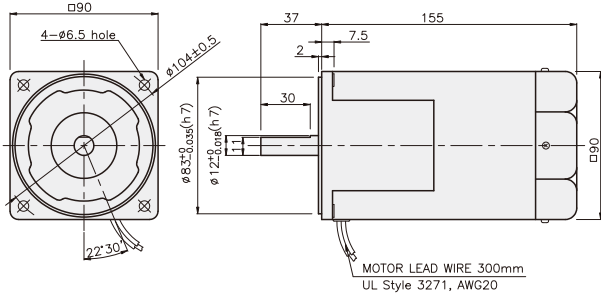
Model	Speed(rpm)	600	500	360	300	240	200	180	144	120	100	90	72	60	50	45	36	30	24	20	18	15	12	10	9
Motor/ Gearhead	Ratio	3	3.6	5	6	7.5	9	10	12.5	15	18	20	25	30	36	40	50	60	75	90	100	120	150	180	200
K9I□180F□(-T, -T5) K9P□BU, BUF		2.67	3.21	4.46	5.35	6.68	8.02	8.91	10.02	12.03	14.43	16.04	18.04	21.65	25.98	28.87	30	30	30	30	30	30	30	30	30
		26.7	32.1	44.6	53.5	66.8	80.2	89.1	100.2	120.3	144.3	160.4	180.4	216.5	259.8	288.7	300	300	300	300	300	300	300	300	300

- * 减速机。中间减速机为另卖品
- * 减速机品名中 □里 为减速比
- * □色是与电机同一方向，其它为反方向。
- * 表 比此减速比还要高的减速比时可以使用中间减速机。此时的许容扭矩为 30N·m/300kgf·cm。
- * 转速以电机同期转速 (50Hz : 1500RPM 60Hz : 1800RPM)为基准除以减速比计算出来的。实际转速根据负载的大小比表上的数据小2~20%。

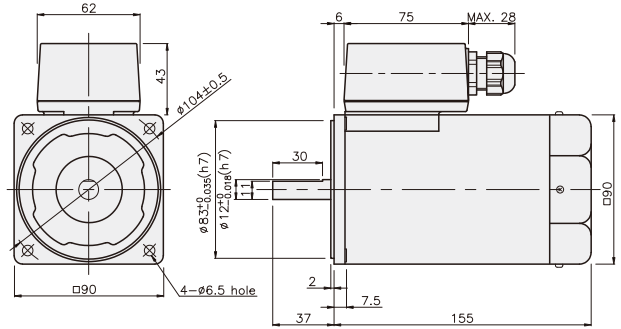
GEARHEAD

DIMENSIONS

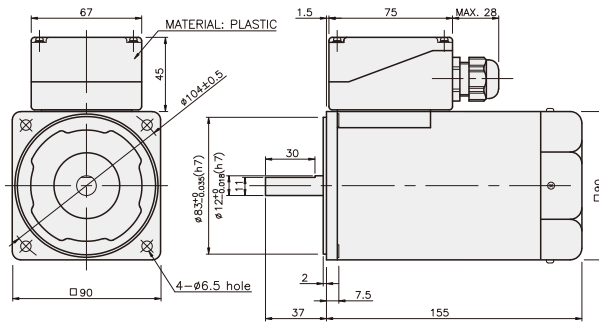
K9IS180F□



K9IS180F□-T

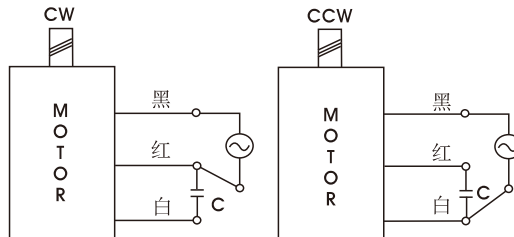


K9IS180F□-T5



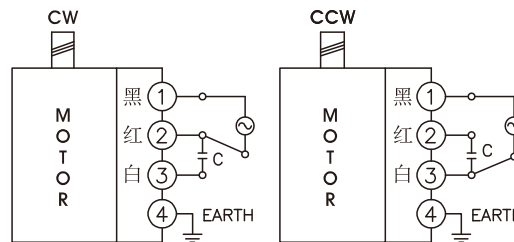
CONNECTION DIAGRAMS

K9IS180F□

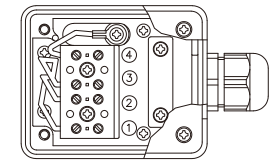


旋转方向由出力轴侧看时

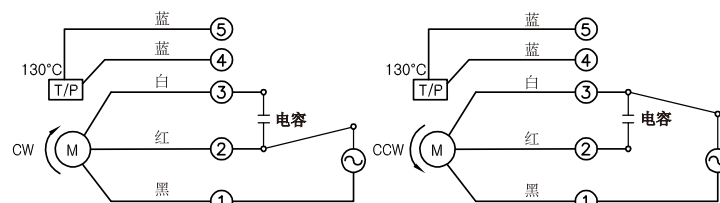
K9IS180F□-T



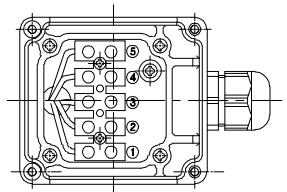
旋转方向由出力轴侧看时



K9IS180F□-T5



旋转方向由出力轴侧看时

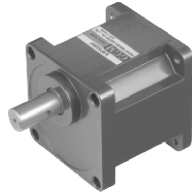


GEARHEAD

DIMENSIONS

K9P□BU

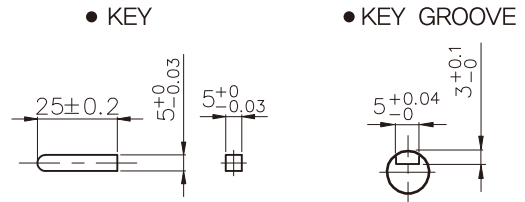
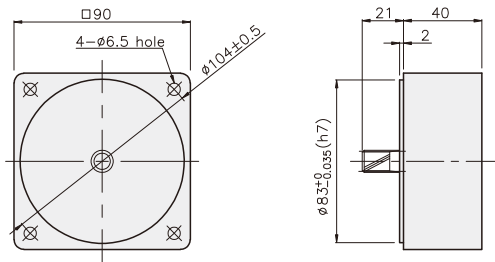
K9P□BUF



DECIMAL GEARHEAD

K9P10BX

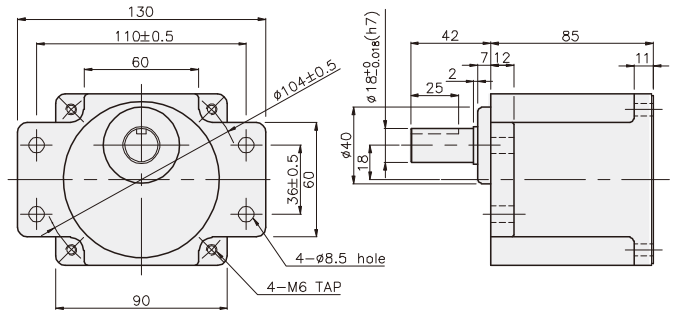
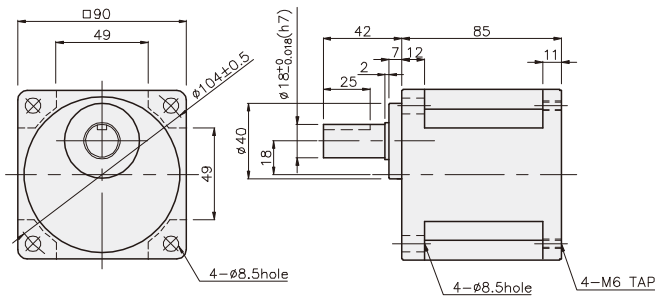
KEY SPEC



GEARHEAD

K9P□BU

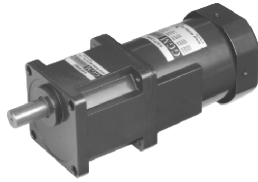
K9P□BUF



GEARHEAD

DIMENSIONS

K9IP180F□ + K9P□BU



K9IP180F□ + K9P□BUF



重量

PART	WEIGHT(kg)
MOTOR	3,72
DECIMAL GEAR HEAD	0,62

尺寸表

编号	应用型号	安装螺丝
01	K9P3~200BU	M6 P1,0 X 20
02	K9P10BX	M6 P1,0 X 65

重量

PART	WEIGHT(kg)
K9P3~10BU	1,44
K9P12,5~20BU	1,55
K9P25~60BU	1,69
K9P75~200BU	1,74

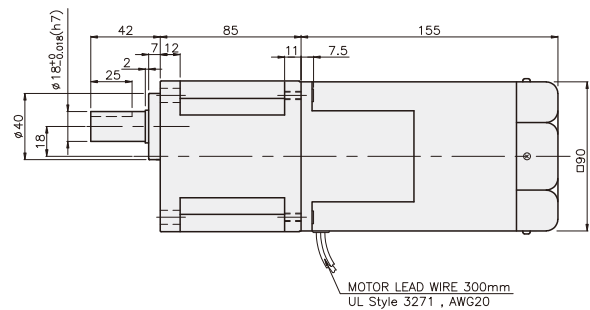
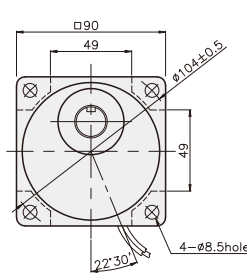
尺寸表

编号	应用型号	安装螺丝
01	K9P3~200BUF	M6 P1,0 X 20
02	K9P10BX	M6 P1,0 X 65

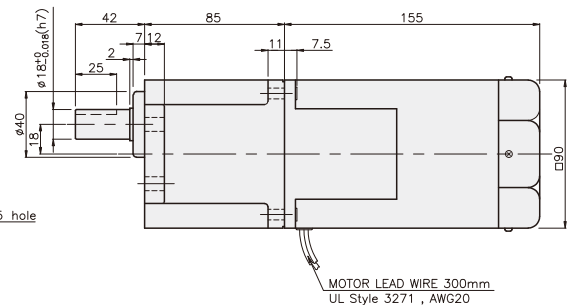
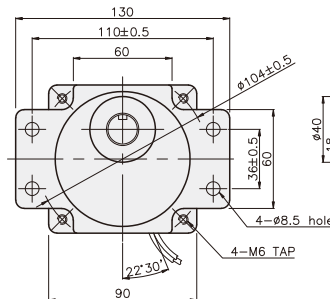
重量

PART	WEIGHT(kg)
K9P3~10BUF	1,50
K9P12,5~20BUF	1,62
K9P25~60BUF	1,76
K9P75~200BUF	1,82

K9IP180F□ + K9P□BU



K9IP180F□ + K9P□BUF



GEARHEAD

DIMENSIONS

K9IP180F□-T5 + K9P□BU



K9IP180F□-T5 + K9P□BUF



重量

PART	WEIGHT(kg)
MOTOR	3,90
DECIMAL GEAR HEAD	0,62

尺寸表

编号	应用型号	安装螺丝
01	K9P3~200BU	M6 P1,0 X 20
02	K9P10BX	M6 P1,0 X 65

重量

PART	WEIGHT(kg)
K9P3~10BU	1,44
K9P12,5~20BU	1,55
K9P25~60BU	1,69
K9P75~200BU	1,74

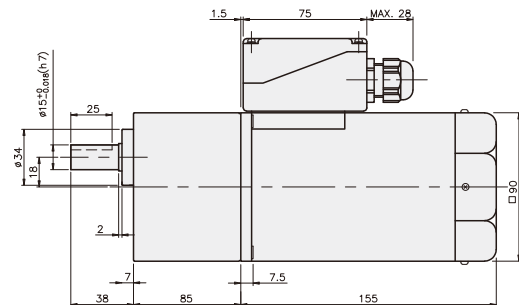
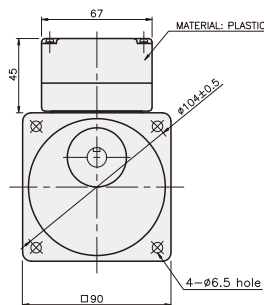
尺寸表

编号	应用型号	安装螺丝
01	K9P3~200BUF	M6 P1,0 X 20
02	K9P10BX	M6 P1,0 X 65

重量

PART	WEIGHT(kg)
K9P3~10BUF	1,50
K9P12,5~20BUF	1,62
K9P25~60BUF	1,76
K9P75~200BUF	1,82

K9IP180F□-T5 + K9P□BU



K9IP180F□-T5 + K9P□BUF

