

INDUCTION MOTOR

40W

□90mm

**LEAD WIRE TYPE
TERMINAL BOX TYPE**

K9IS40N□



K9IS40N□-T, T5



SPECIFICATIONS

40W 连续正格，4极

Model		Voltage (V)	Frequency (Hz)	Current (A)	Start T. (N·m/kgf·cm)	Rated T. (N·m/kgf·cm)	Speed (rpm)	Condenser (μF)	
K9I□40NJ(-T, -T5)	单 项	100	50	0.86	0.21/2.1	0.315/3.15	1250	12	
			60	0.84	0.22/2.2	0.255/2.55	1550		
		110	60	0.65	0.19/1.9	0.255/2.55	1550	8	
				0.68	0.2/2				
		200	50	0.4	0.22/2.2	0.315/3.15	1250	3	
			60	0.41		0.255/2.55	1550		
	K9I□40NC(-T, -T5)	3 项	220	50	0.38	0.24/2.4	0.315/3.15	1250	2.5
				60	0.37		0.255/2.55	1550	
			230	50	0.4	0.26/2.6	0.315/3.15	1250	
				60	0.38		0.255/2.55	1550	
	K9I□40ND(-T, -T5)		240	50	0.39	0.2/2	0.3/3	1300	2
	K9I□40NT(-T, -T5)	3 项	200	50	0.39	1/10	0.3/3	1300	-
60				0.32	0.78/7.8	0.245/2.45	1600		
220			50	0.33	0.95/9.5	0.29/2.9	1350	-	
			60	0.31	0.78/7.8	0.245/2.45	1600		
230			50	0.41	1/10	0.29/2.9	1350	-	
			60	0.32	0.83/8.3	0.245/2.45	1600		
380		50	0.18	1/10	0.29/2.9	1350	-		
		60		0.78/7.8	0.245/2.45	1600			
400		50	0.18	1.15/11.5	0.29/2.9	1350	-		
		60	0.19	0.88/8.8	0.245/2.45	1600			
415		50	0.16	0.95/9.5	0.29/2.9	1350	-		
		60	0.14	0.72/7.2	0.245/2.45	1600			
440	50	0.19	1/10	0.29/2.9	1350	-			
	60	0.16	0.79/7.9	0.245/2.45	1600				

* □ : 电机轴形状 (S : STRAIGHT, G : PINION) * 型號名稱末尾的 NU, NH, NH-T, NH-T5 部件號是 UL 標準認證產品。UL FILE NO. E204632

* 三相380V以上的電動機不能與INVERTER組合使用。電機繞組的絕緣可能會變差並被損壞。

RATED TORQUE OF GEARHEAD

● 50Hz

單位 = 上段 : N·m / 下段 : kgf·cm

Model Motor/ Gearhead	Speed(rpm)	500	416	300	250	200	166	150	120	100	83	75	60	50	41	37	30	25	20	16	15	12.5	10	8.3	7.5
	Ratio	3	3.6	5	6	7.5	9	10	12.5	15	18	20	25	30	36	40	50	60	75	90	100	120	150	180	200
K9I□40N□(-T, -T5) K9G□B(C)	0.70	0.85	1.17	1.41	1.76	2.11	2.35	2.94	3.52	4.23	4.23	5.29	6.34	7.61	8.46	10	10	10	10	10	10	10	10	10	10
	7.0	8.5	11.7	14.1	17.6	21.1	23.5	29.4	35.2	42.3	42.3	52.9	63.4	76.1	84.6	100	100	100	100	100	100	100	100	100	100

● 60Hz

單位 = 上段 : N·m / 下段 : kgf·cm

Model Motor/ Gearhead	Speed(rpm)	600	500	360	300	240	200	180	144	120	100	90	72	60	50	45	36	30	24	20	18	15	12	10	9
	Ratio	3	3.6	5	6	7.5	9	10	12.5	15	18	20	25	30	36	40	50	60	75	90	100	120	150	180	200
K9I□40N□(-T, -T5) K9G□B(C)	0.60	0.71	0.99	1.19	1.49	1.79	1.98	2.48	2.98	3.57	3.57	4.47	5.36	6.43	7.14	8.04	10	10	10	10	10	10	10	10	10
	6.0	7.1	9.9	11.9	14.9	17.9	19.8	24.8	29.8	35.7	35.7	44.7	53.6	64.3	71.4	80.4	100	100	100	100	100	100	100	100	100

* 减速机。中间减速机为另卖品

* 减速机品名中 □ 里 为减速比

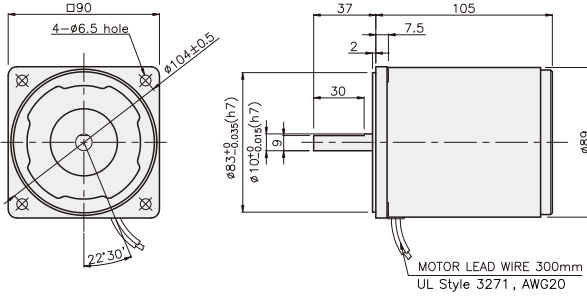
* 色是与电机同一方向，其它为反方向。

* 表 比此减速比还要高的减速比时可以使用中间减速机。此时的许容扭矩为 10N·m / 100kgf·cm。

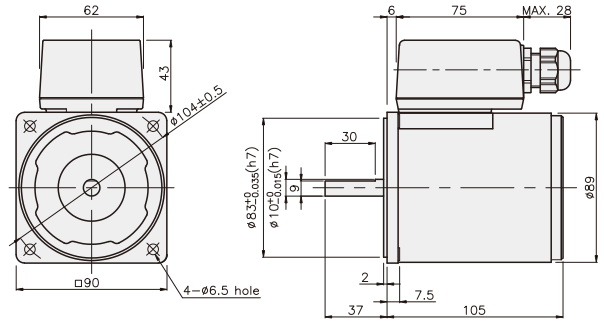
* 转速以电机同期转速 (50Hz : 1500RPM 60Hz : 1800RPM) 为基准除以减速比计算出来的。实际转速根据负载的大小比表上的数据小2~20%。

DIMENSIONS

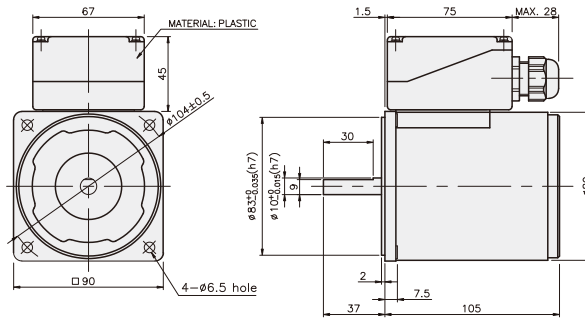
K9IS40N□



K9IS40N□-T

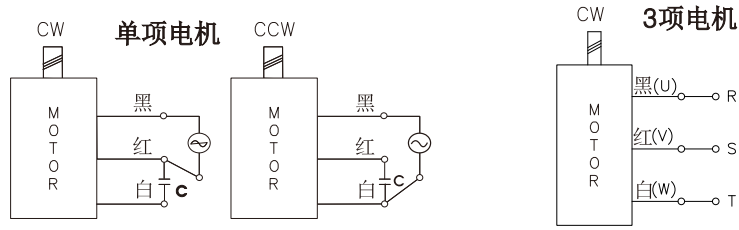


K9IS40N□-T5



CONNECTION DIAGRAMS

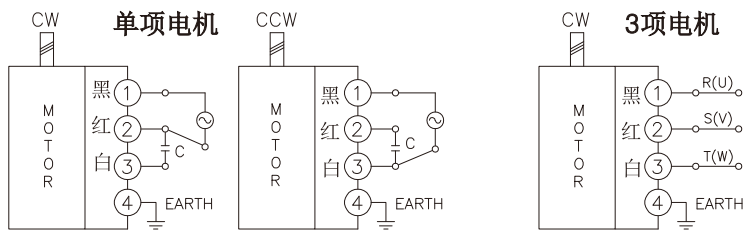
K9IS40N□



旋转方向由出力轴侧看时

CCW是U, V, W 中2线交换连接

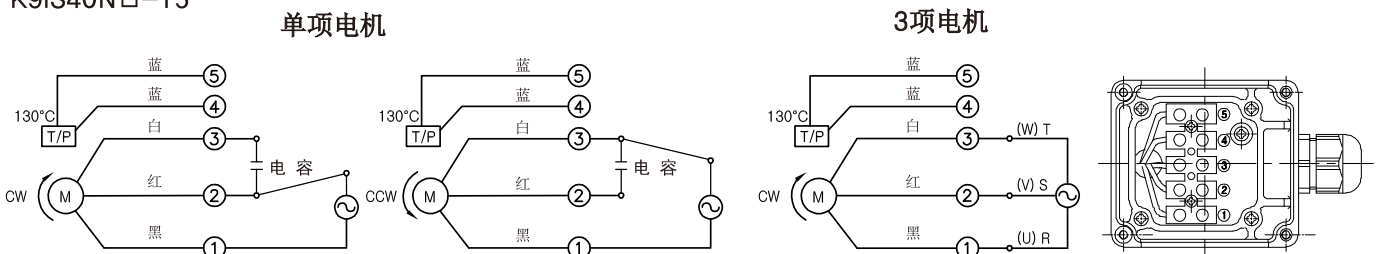
K9IS40N□-T



旋转方向由出力轴侧看时

CCW是U, V, W 中2线交换连接

K9IS40N□-T5



旋转方向由出力轴侧看时

CCW是U, V, W 中2线交换连接

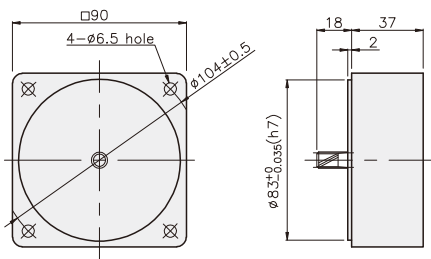
GEARHEAD

DIMENSIONS

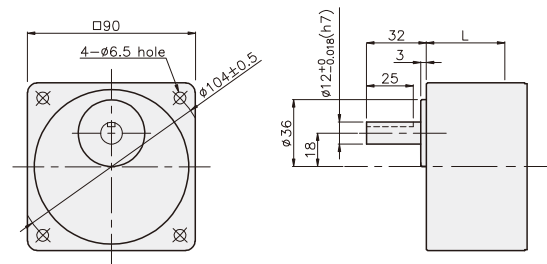
K9G□B(C)



DECIMAL GEARHEAD
K9G10BX



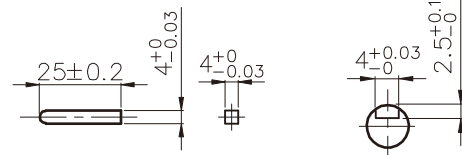
GEARHEAD
K9G□B(C)



KEY SPEC

• KEY

• KEY GROOVE



GEARHEAD

DIMENSIONS

K9IG40N□ + K9G□B(C)



K9IG40N□-T(T5) + K9G□B(C)



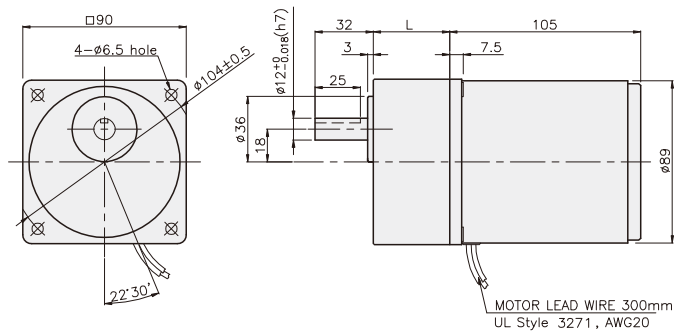
尺寸表

编号	L	应用型号	安装螺丝
01	42	K9G3~18B(C)	M6 P1,0 X 65
02	60	K9G20~200B(C)	M6 P1,0 X 80
03	37	K9G10BX	M6 P1,0 X 120

重量

PART	WEIGHT(kg)	
MOTOR	2,36	
DECIMAL GEAR HEAD	0,60	
GEAR HEAD	K9G3~18B(C)	0,78
	K9G20~40B(C)	1,04
	K9G50~200B(C)	1,14

K9IG40N□ + K9G□B(C)



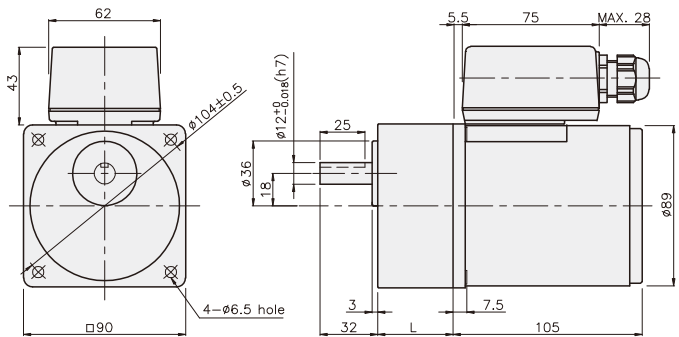
尺寸表

编号	L	应用型号	安装螺丝
01	42	K9G3~18B(C)	M5 P1,0 X 65
02	60	K9G20~200B(C)	M5 P1,0 X 80
03	37	K9G10BX	M5 P1,0 X 120

重量

PART	WEIGHT(kg)	
MOTOR	2,52	
DECIMAL GEAR HEAD	0,60	
GEAR HEAD	K9G3~18B(C)	0,78
	K9G20~40B(C)	1,04
	K9G50~200B(C)	1,14

K9IG40N□-T + K9G□B(C)



尺寸表

编号	L	应用型号	安装螺丝
01	42	K9G3~18B(C)	M5 P1,0 X 65
02	60	K9G20~200B(C)	M5 P1,0 X 80
03	37	K9G10BX	M5 P1,0 X 120

重量

PART	WEIGHT(kg)	
MOTOR	2,52	
DECIMAL GEAR HEAD	0,60	
GEAR HEAD	K9G3~18B(C)	0,78
	K9G20~40B(C)	1,04
	K9G50~200B(C)	1,14

K9IG40N□-T5 + K9G□B(C)

