

## INDUCTION MOTOR

**60W**

□90mm

LEAD WIRE TYPE  
TERMINAL BOX TYPE

K9IS60F□



K9IS60F□-T, T5



### SPECIFICATIONS

60W 连续正格，4极

Model		Voltage (V)	Frequency (Hz)	Current (A)	Start T. (N·m/kgf·cm)	Rated T. (N·m/kgf·cm)	Speed (rpm)	Condenser (μF)
K9I□60FJ(-T, -T5)	单 项	100	50	1,36	0,38/3,8	0,47/4,7	1250	20
			60	1,37		0,38/3,8	1550	
K9I□60FU(-T, -T5)		110	60	1,21	0,37/3,7	0,38/3,8	1550	16
		115		1,27				
K9I□60FL(-T, -T5)		200	50	0,67	0,4/4	0,47/4,7	1250	5
			60	0,69		0,38/3,8	1550	
K9I□60FC(-T, -T5)		220	50	0,58	0,38/3,8	0,47/4,7	1250	4
			60	0,57		0,38/3,8	1550	
			50	0,63	0,4/4	0,47/4,7	1250	
			60		0,38/3,8	1550		
K9I□60FD(-T, -T5)	240	50	0,69	0,44/4,4	0,47/4,7	1250	4	
K9I□60FT(-T, -T5)	3 项	200	50	0,49	1,35/13,5	0,45/4,5	1300	-
			60	0,45	1,05/10,5	0,38/3,8	1550	
K9I□60FH(-T, -T5)		220	50	0,55	1,6/16	0,435/4,35	1350	-
			60	0,47	1,2/12	0,37/3,7	1600	
K9I□60FM(-T, -T5)		230	50	0,6	1,65/16,5	0,435/4,35	1350	-
			60	0,52	1,3/13	0,37/3,7	1600	
K9I□60FM(-T, -T5)		380	50	0,34	1,55/15,5	0,435/4,35	1350	-
			60	0,25	1,19/11,9	0,37/3,7	1600	
K9I□60FV(-T, -T5)		400	50	0,37	1,85/18,5	0,435/4,35	1350	-
			60	0,28	1,42/14,2	0,37/3,7	1600	
K9I□60FQ(-T, -T5)	415	50	0,26	1,45/14,5	0,45/4,5	1300	-	
		60	0,21	1,15/11,5	0,37/3,7	1600		
K9I□60FZ(-T, -T5)	440	50	0,28	1,6/16	0,45/4,5	1300	-	
		60	0,23	1,25/12,5	0,37/3,7	1600		

\* □ : 电机轴形状 ( S : STRAIGHT, P : PINION ) \* 型号名称末尾的 FU, FC, FH, FH-T, FH-T5部件号是 UL 标准认证产品。 UL FILE NO. E204632

\* 三相380V以上的电动机不能与INVERTER组合使用。电机绕组的绝缘可能会变差并被损坏。

### RATED TORQUE OF GEARHEAD

#### ● 50Hz

单位 = 上段 : N·m / 下段 : kgf·cm

Model Motor/ Gearhead	Speed(rpm)	500	416	300	250	200	166	150	120	100	83	75	60	50	41	37	30	25	20	16	15	12,5	10	8,3	7,5
	Ratio	3	3,6	5	6	7,5	9	10	12,5	15	18	20	25	30	36	40	50	60	75	90	100	120	150	180	200
K9I□60F□(-T, -T5) K9P□B, BF	1,06	1,27	1,76	2,11	2,64	3,17	3,52	3,96	4,76	5,71	6,34	7,14	8,56	10,27	11,42	14,27	17,12	20	20	20	20	20	20	20	20
	10,6	12,7	17,6	21,1	26,4	31,7	35,2	39,6	47,6	57,1	63,4	71,4	85,6	102,7	114,2	142,7	171,2	200	200	200	200	200	200	200	200

#### ● 60Hz

单位 = 上段 : N·m / 下段 : kgf·cm

Model Motor/ Gearhead	Speed(rpm)	600	500	360	300	240	200	180	144	120	100	90	72	60	50	45	36	30	24	20	18	15	12	10	9
	Ratio	3	3,6	5	6	7,5	9	10	12,5	15	18	20	25	30	36	40	50	60	75	90	100	120	150	180	200
K9I□60F□(-T, -T5) K9P□B, BF	0,90	1,08	1,50	1,80	2,25	2,70	3,00	3,37	4,05	4,86	5,39	6,07	7,28	8,74	9,71	12,14	14,57	16,39	20	20	20	20	20	20	20
	9,0	10,8	15,0	18,0	22,5	27,0	30,0	33,7	40,5	48,6	53,9	60,7	72,8	87,4	97,1	121,4	145,7	163,9	200	200	200	200	200	200	200

\* 减速机。中间减速机为另卖品

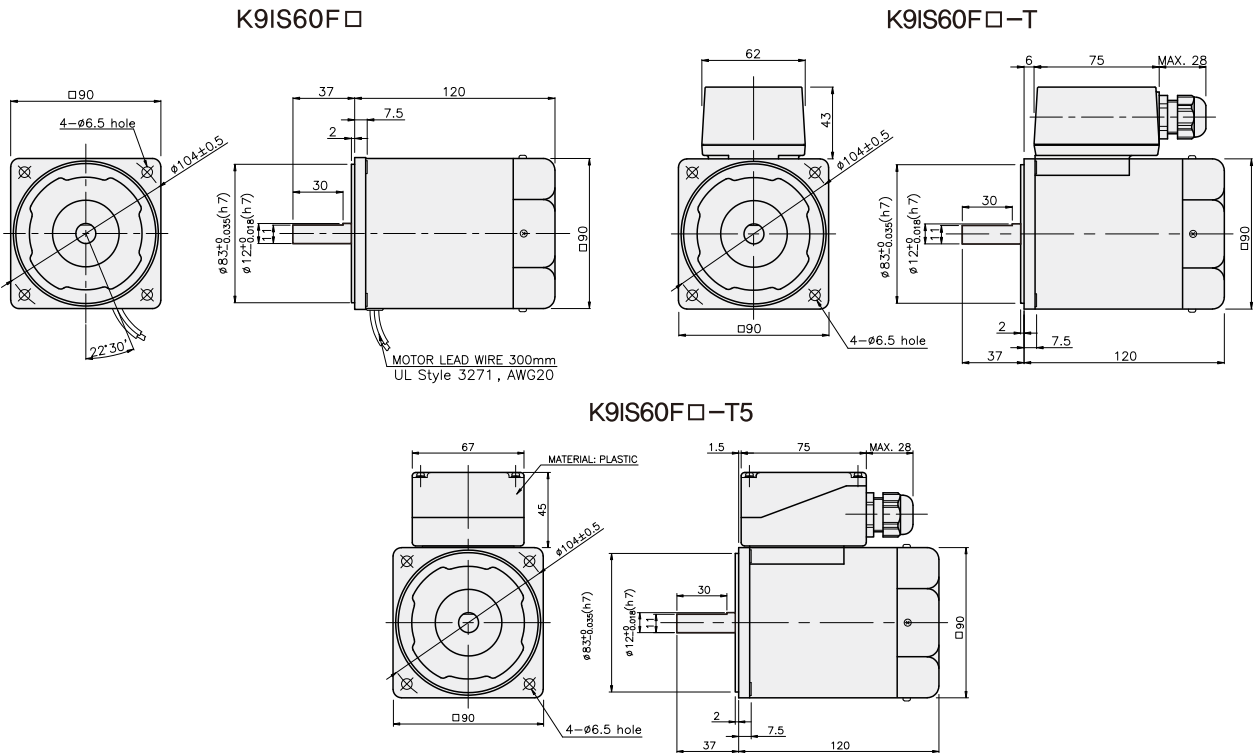
\* 减速机品名中 □里 为减速比

\* 色是与电机同一方向，其它为反方向。

\* 表 比此减速比还要高的减速比时可以使用中间减速机。此时的许容扭矩为 20N·m/200kgf·cm。

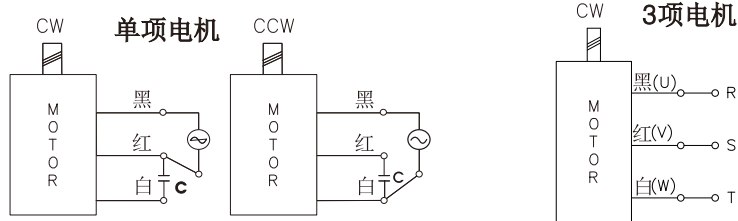
\* 转速以电机同期转速 (50Hz : 1500RPM 60Hz : 1800RPM)为基准除以减速比计算出来的。实际转速根据负载的大小比表上的数据小2-20%。

### DIMENSIONS



### CONNECTION DIAGRAMS

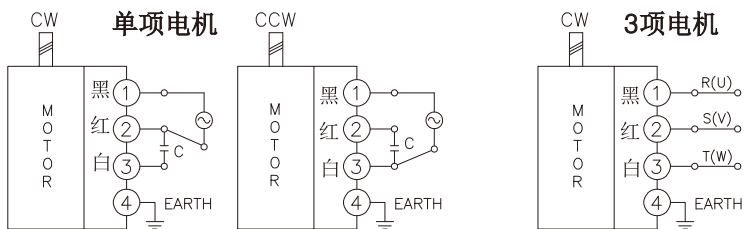
K9IS60F□



旋转方向由出力轴侧看时

CCW是U, V, W 中2线交换连接

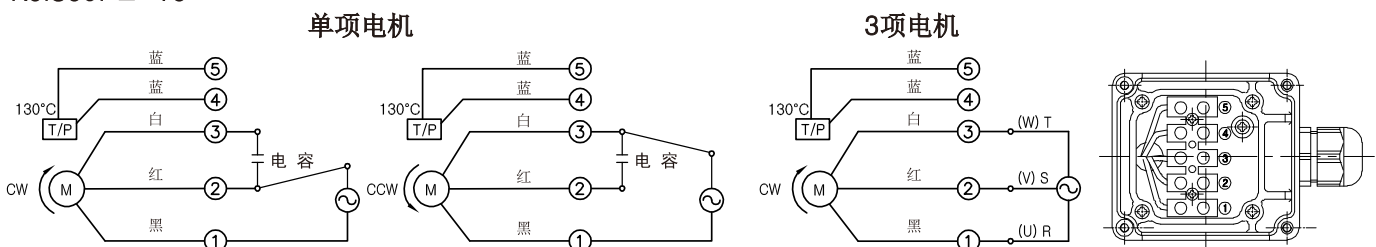
K9IS60F□-T



旋转方向由出力轴侧看时

CCW是U, V, W 中2线交换连接

K9IS60F□-T5



旋转方向由出力轴侧看时

CCW是U, V, W 中2线交换连接

**GEARHEAD**

**DIMENSIONS**

K9P□B

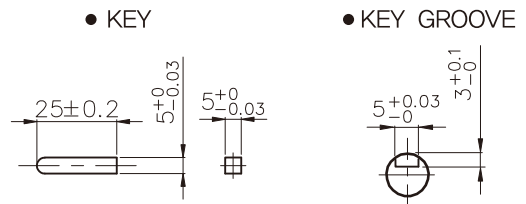
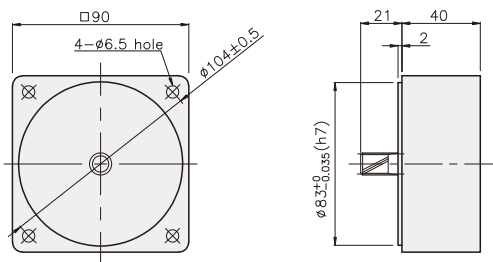
K9P□BF



DECIMAL GEARHEAD

K9P10BX

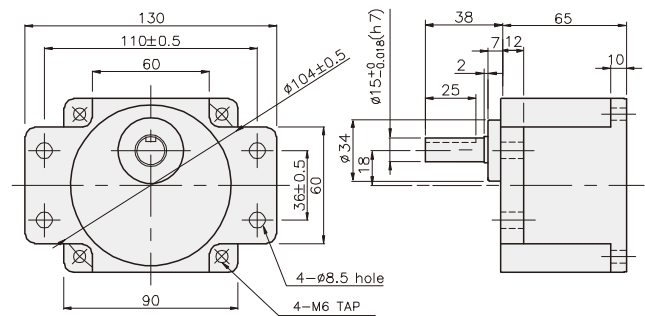
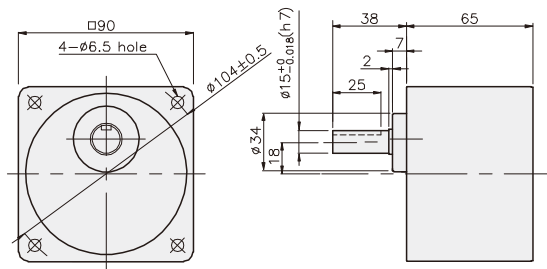
KEY SPEC



K9P□B

GEARHEAD

K9P□BF



## GEARHEAD

### DIMENSIONS

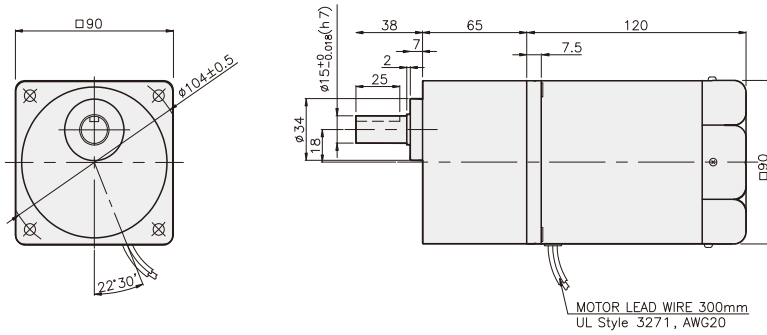
K9IP60F□ + K9P□B



K9IP60F□ + K9P□BF



K9IP60F□ + K9P□B



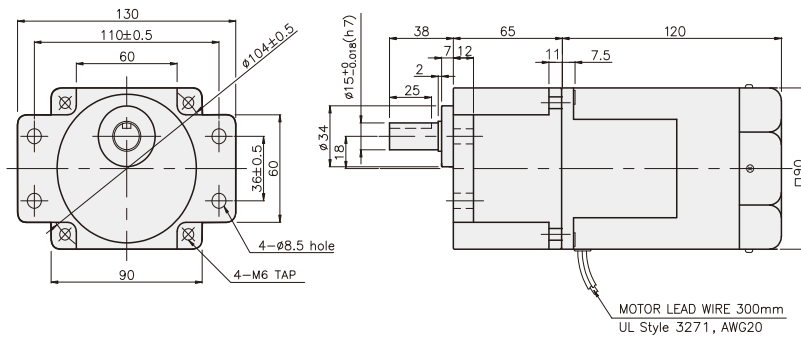
尺寸表

编号	应用型号	安装螺丝
01	K9P3~200B	M6 P1,0 X 95
02	K9P10BX	M6 P1,0 X 140

重量

PART	WEIGHT(kg)	
MOTOR	2,50	
DECIMAL GEAR HEAD	0,62	
GEAR HEAD	K9P3~10B	1,22
	K9P12,5~20B	1,32
	K9P25~60B	1,42
	K9P75~200B	1,45

K9IP60F□ + K9P□BF



尺寸表

编号	应用型号	安装螺丝
01	K9P3~200BF	M6 P1,0 X 20
02	K9P10BX	M6 P1,0 X 65

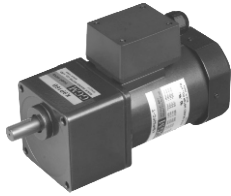
重量

PART	WEIGHT(kg)	
MOTOR	2,50	
DECIMAL GEAR HEAD	0,62	
GEAR HEAD	K9P3~10BF	1,22
	K9P12,5~20BF	1,30
	K9P25~60BF	1,42
	K9P75~200BF	1,44

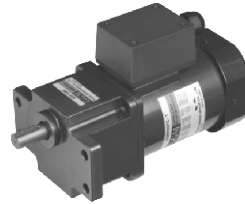
## GEARHEAD

### DIMENSIONS

K9IP60F□-T + K9P□B



K9IP60F□-T + K9P□BF



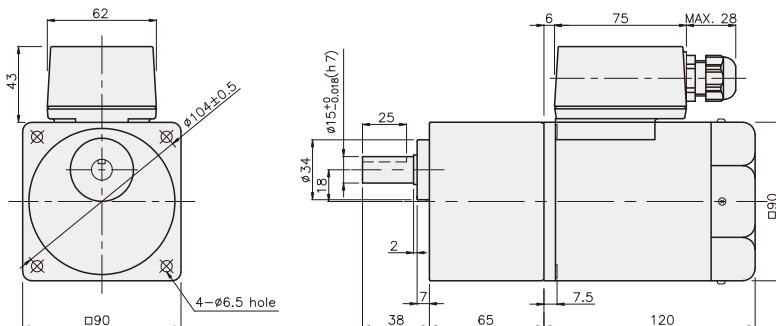
#### 尺寸表

编号	应用型号	安装螺丝
01	K9P3~200B	M6 P1,0 X 95
02	K9P10BX	M6 P1,0 X 140

#### 重量

PART	WEIGHT(kg)	
MOTOR	2,68	
DECIMAL GEAR HEAD	0,62	
GEAR HEAD	K9P3~10B	1,22
	K9P12,5~20B	1,32
	K9P25~60B	1,42
	K9P75~200B	1,45

K9IP60F□-T + K9P□B



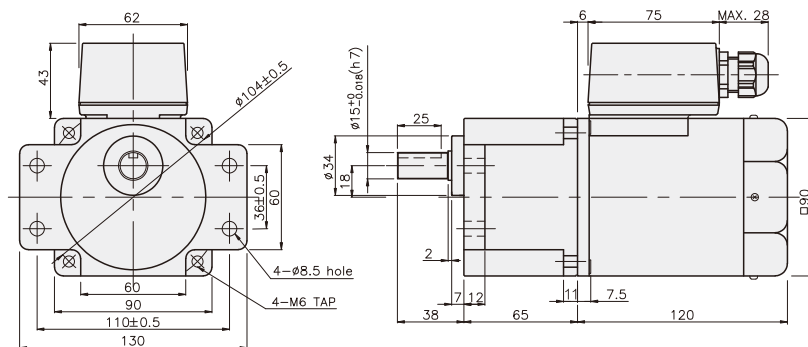
#### 尺寸表

编号	应用型号	安装螺丝
01	K9P3~200B	M6 P1,0 X 20
02	K9P10BX	M6 P1,0 X 65

#### 重量

PART	WEIGHT(kg)	
MOTOR	2,68	
DECIMAL GEAR HEAD	0,62	
GEAR HEAD	K9P3~10BF	1,22
	K9P12,5~20BF	1,32
	K9P25~60BF	1,42
	K9P75~200BF	1,45

K9IP60F□-T + K9P□BF



## GEARHEAD

### DIMENSIONS

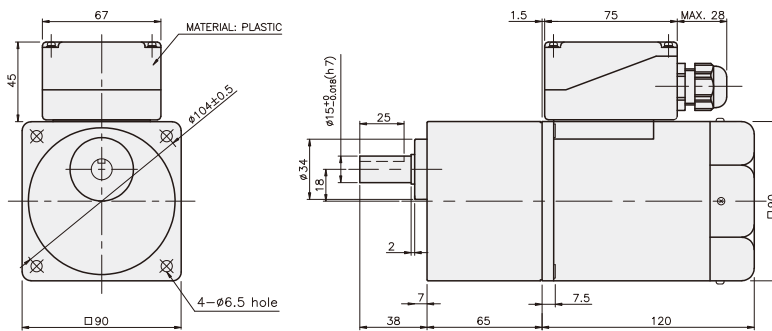
K9IP60F□-T5 + K9P□B



K9IP60F□-T5 + K9P□BF



K9IP60F□-T5 + K9P□B



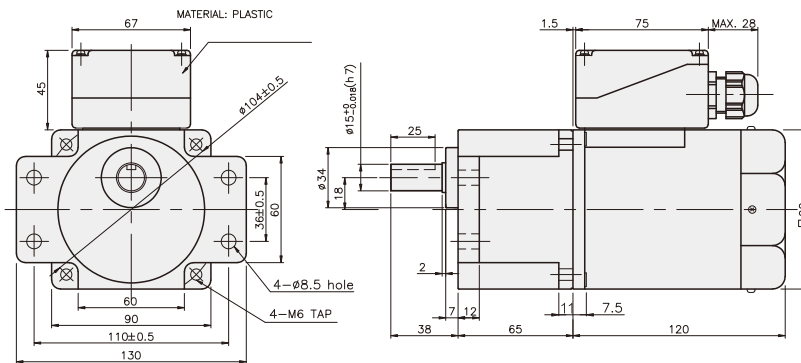
尺寸表

编号	应用型号	安装螺丝
01	K9P3~200B	M6 P1,0 X 95
02	K9P10BX	M6 P1,0 X 140

重量

PART	WEIGHT(kg)
MOTOR	2,68
DECIMAL GEAR HEAD	0,62
GEAR HEAD	
K9P3~10B	1,22
K9P12,5~20B	1,32
K9P25~60B	1,42
K9P75~200B	1,45

K9IP60F□-T5 + K9P□BF



尺寸表

编号	应用型号	安装螺丝
01	K9P3~200B	M6 P1,0 X 20
02	K9P10BX	M6 P1,0 X 65

重量

PART	WEIGHT(kg)
MOTOR	2,68
DECIMAL GEAR HEAD	0,62
GEAR HEAD	
K9P3~10BF	1,22
K9P12,5~20BF	1,32
K9P25~60BF	1,42
K9P75~200BF	1,45